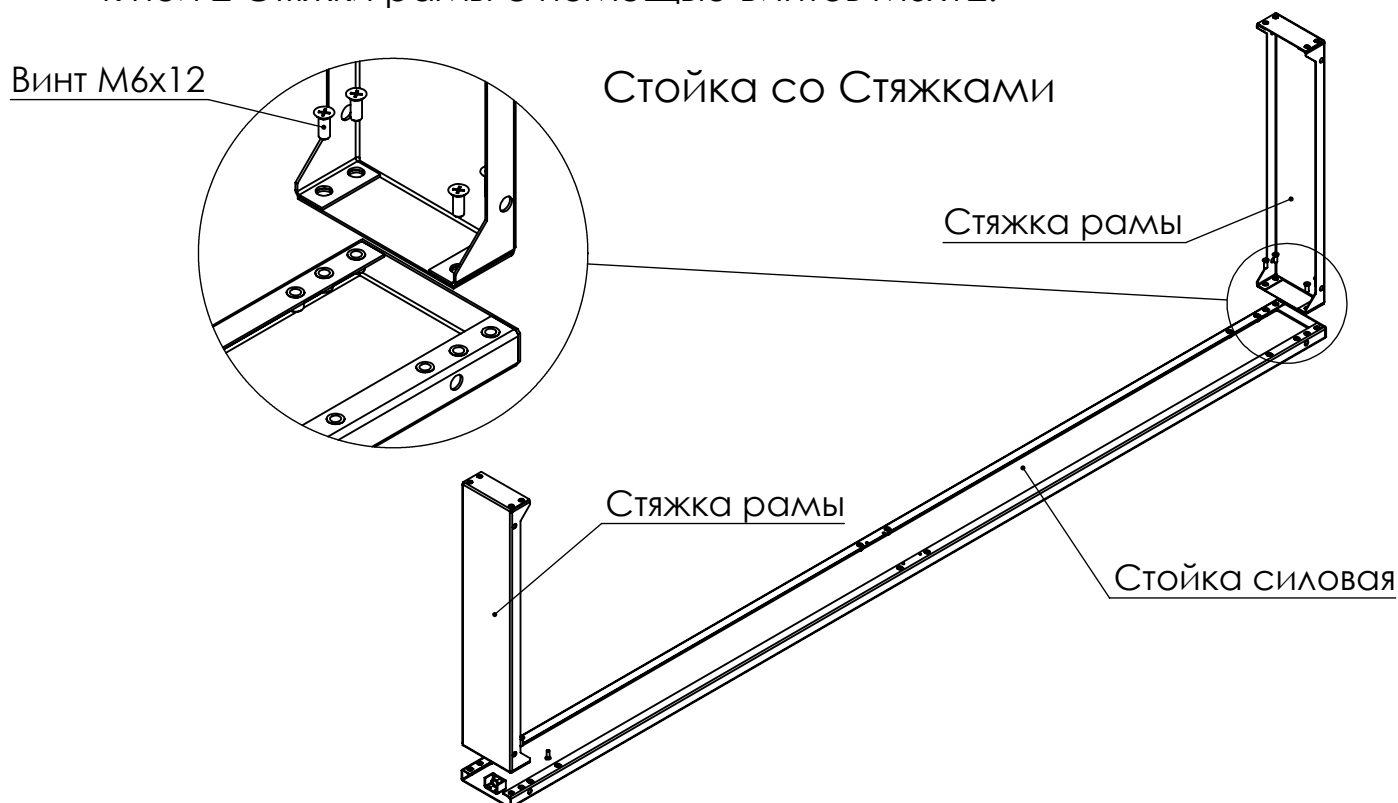
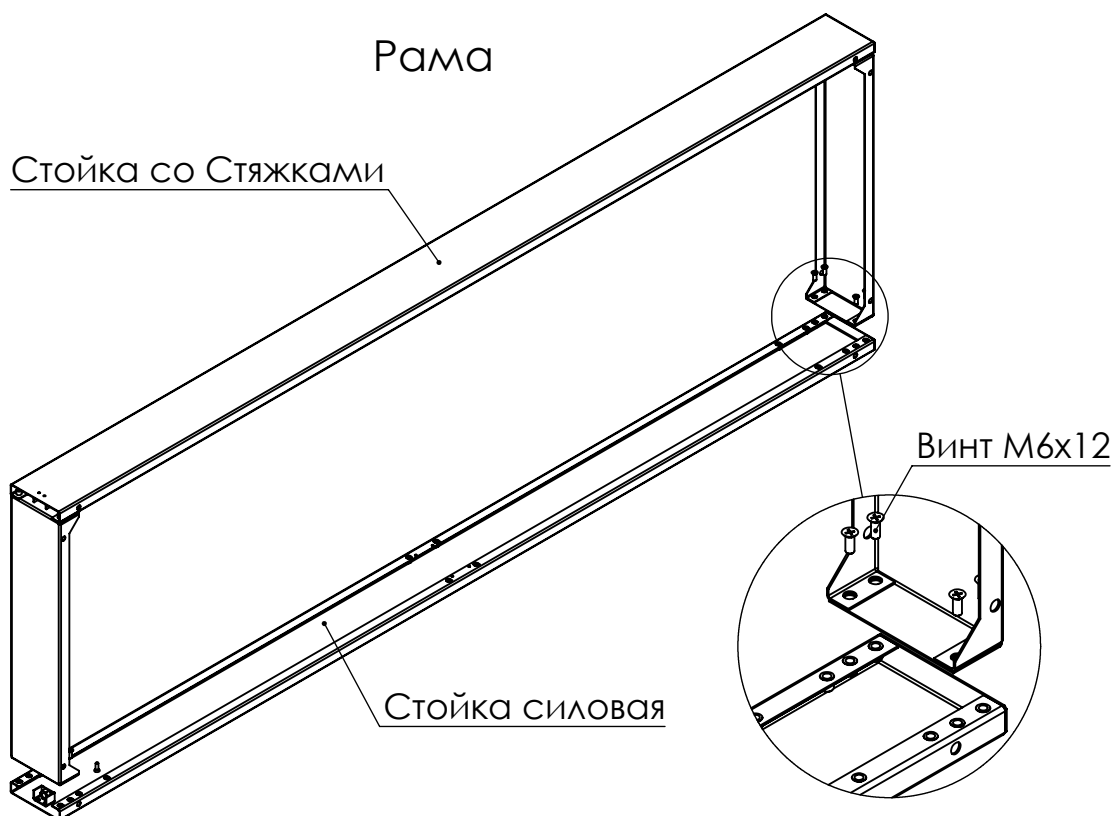


# Пошаговая инструкция по сборке шкафа

1. Положите Стойку силовую на ровную поверхность и прикрутите к ней 2 Стяжки рамы с помощью Винтов М6х12.

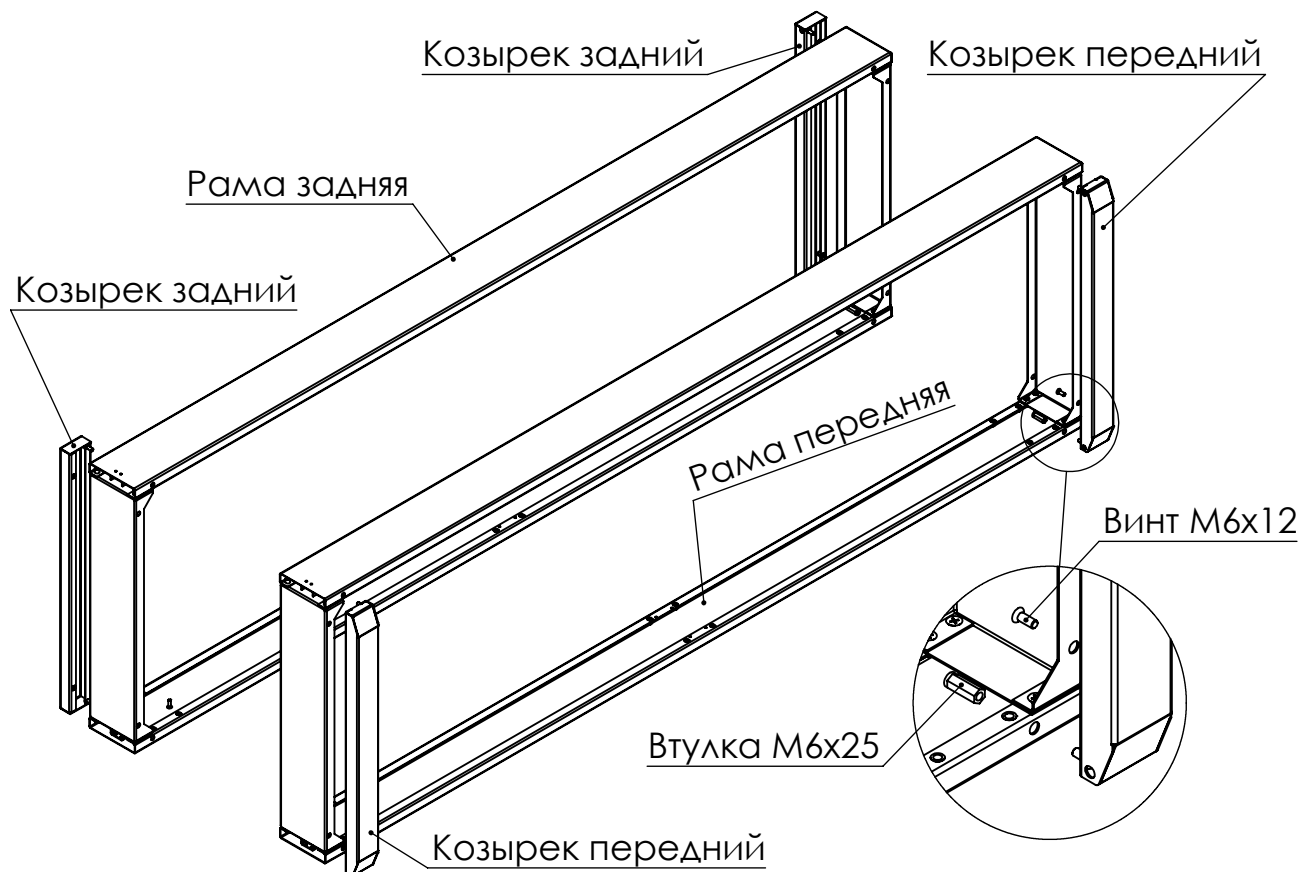


2. Положите еще одну Стойку силовую и прикрутите к ней Стойку со Стяжками с помощью Винтов М6х12.



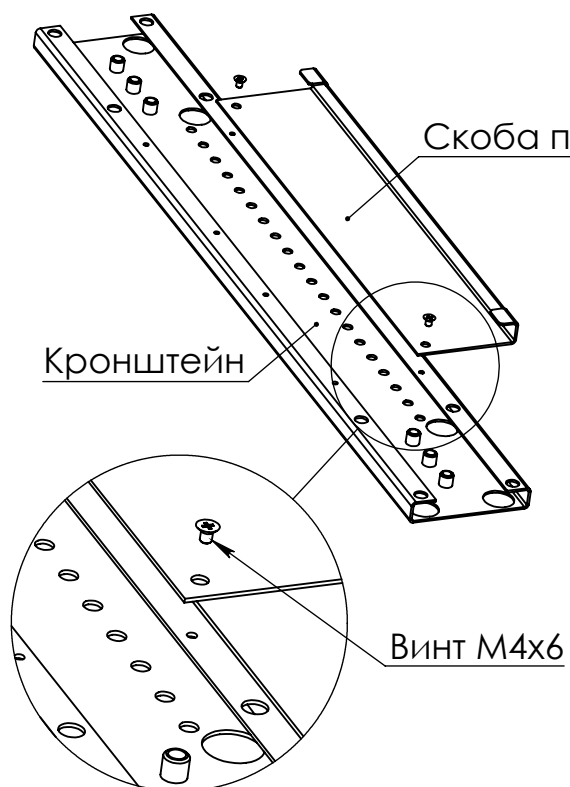
3. Повторите пункты 1 и 2, собрав вторую Раму.

4. Прикрутите к Рамам по 2 одинаковых Козырька с помощью Винтов М6х12 и Втулок М6х25.

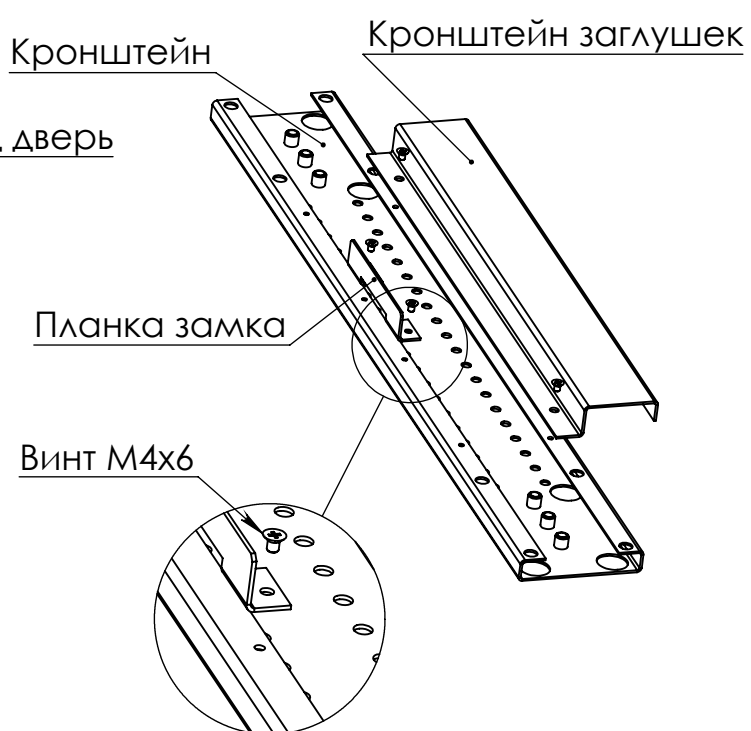


5. Соберите 2 Кронштейна нижних и 2 Кронштейна верхних с помощью Винтов М4х6.

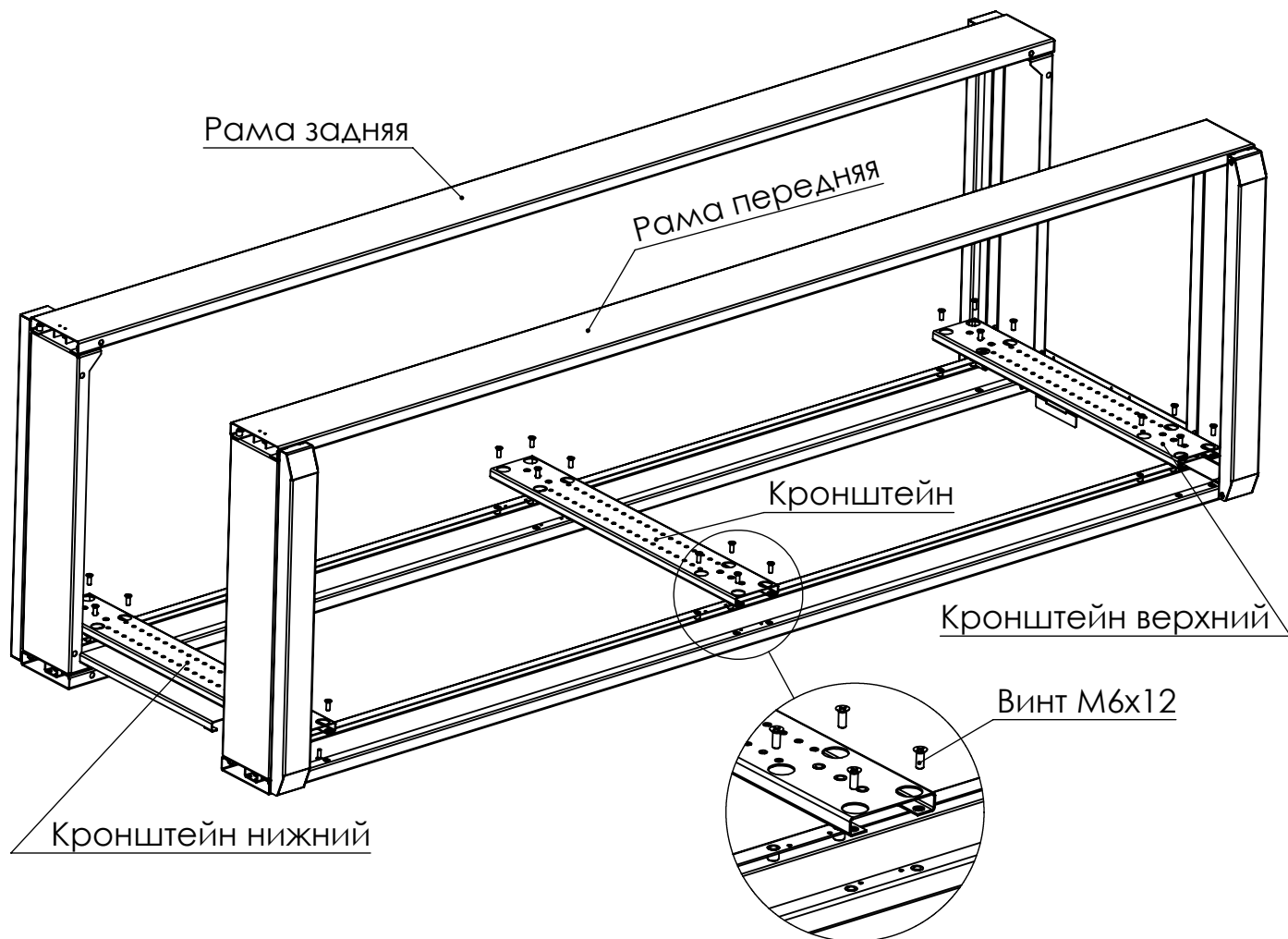
Кронштейн нижний



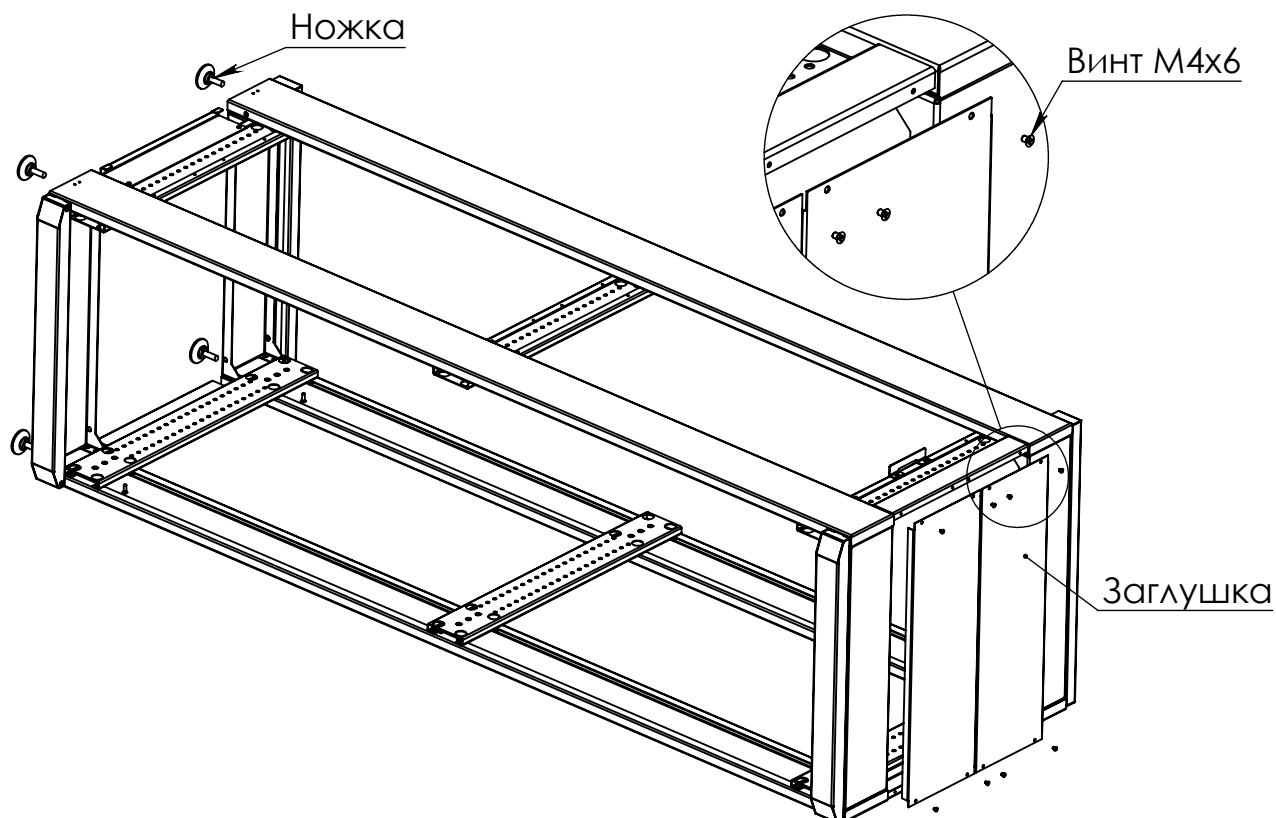
Кронштейн верхний



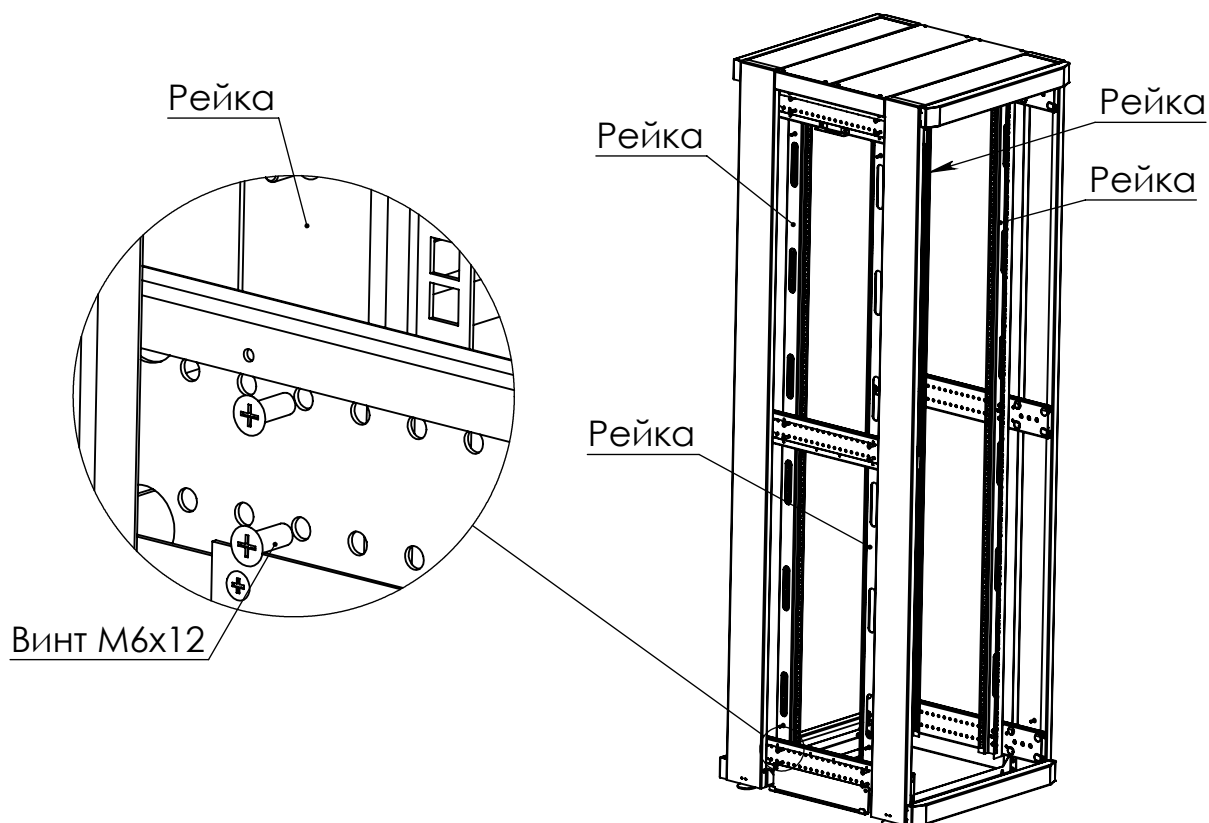
6. Прикрутите Кронштейны к Рамам с помощью Винтов М6х12.  
6.1. Аналогично прикрутите остальные Кронштейны (для удобства можно перевернуть шкаф).



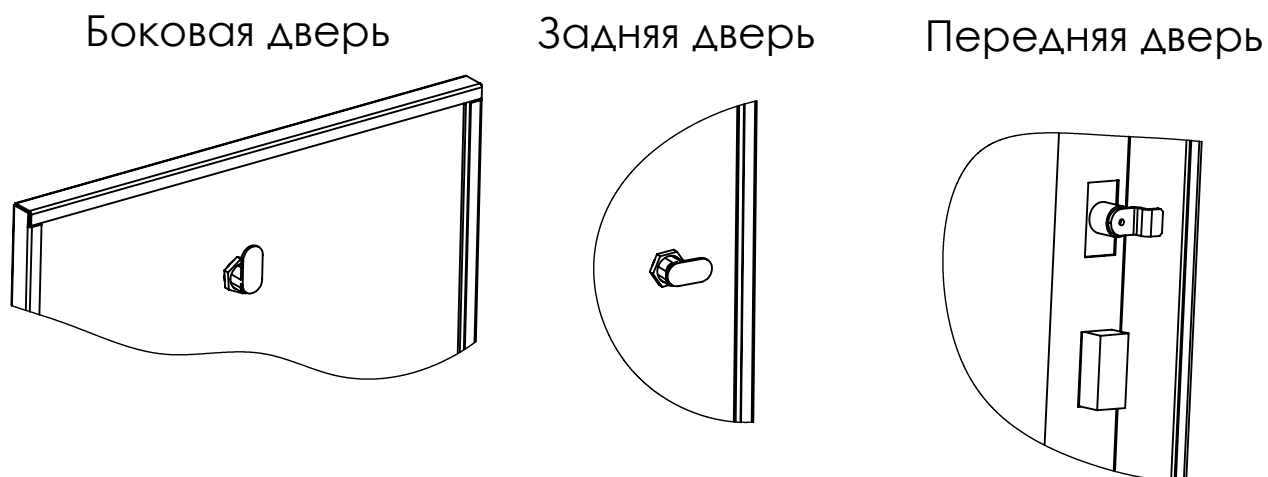
7. Прикрутите Заглушки с помощью Винтов М4х6.  
7.1. Вкрутите 4 Ножки до упора.



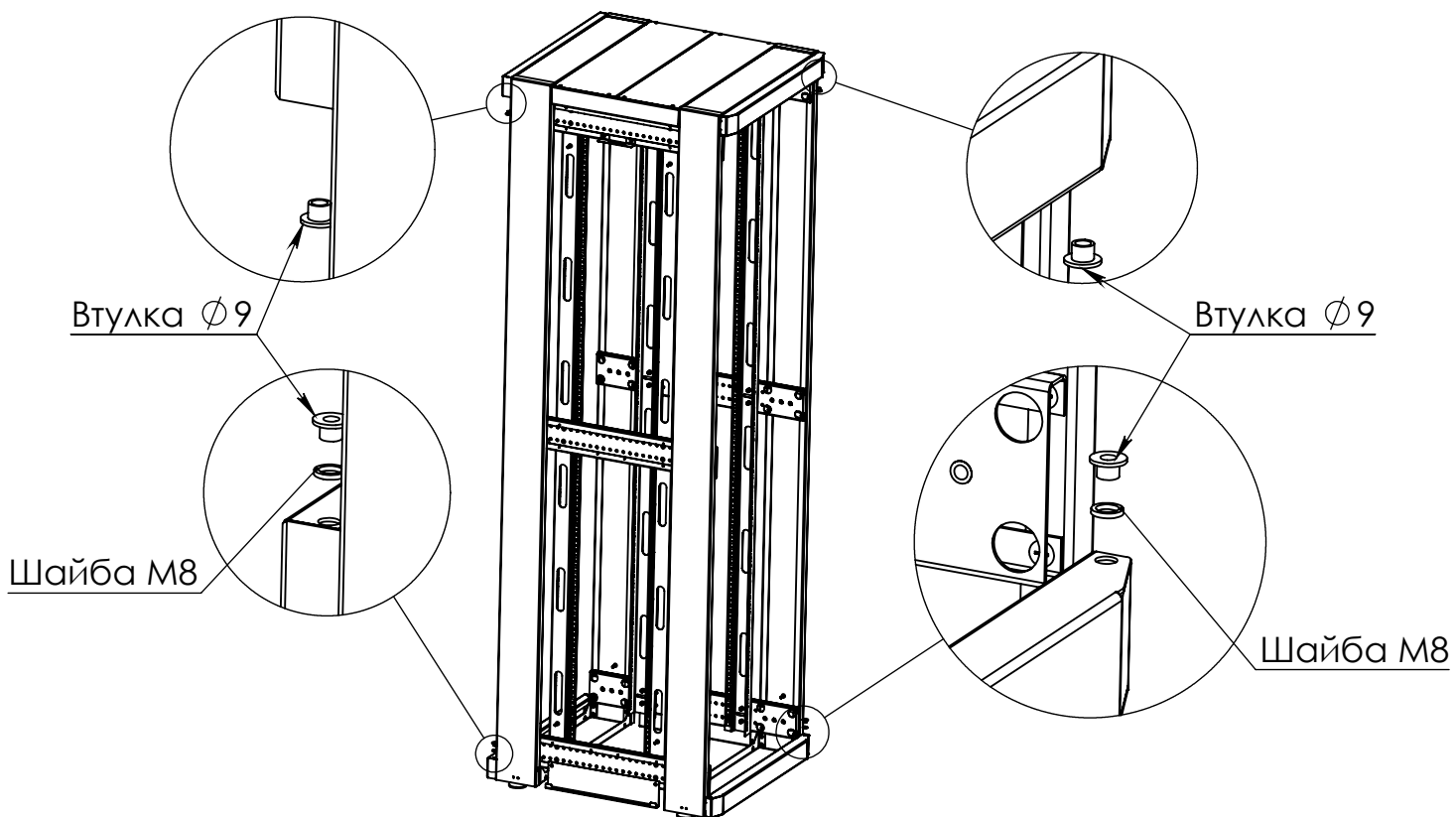
8. Поставьте Шкаф на пол. Отрегулируйте высоту ножек таким образом, чтобы шкаф стоял вертикально (без наклонов) и не раскачивался.
9. Прикрутите Рейки на необходимой ширине с помощью Винтов M6x12.



10. Установите замки в двери. Убедитесь, что в положении "закрыто" язычки направлены как показано на рисунках.

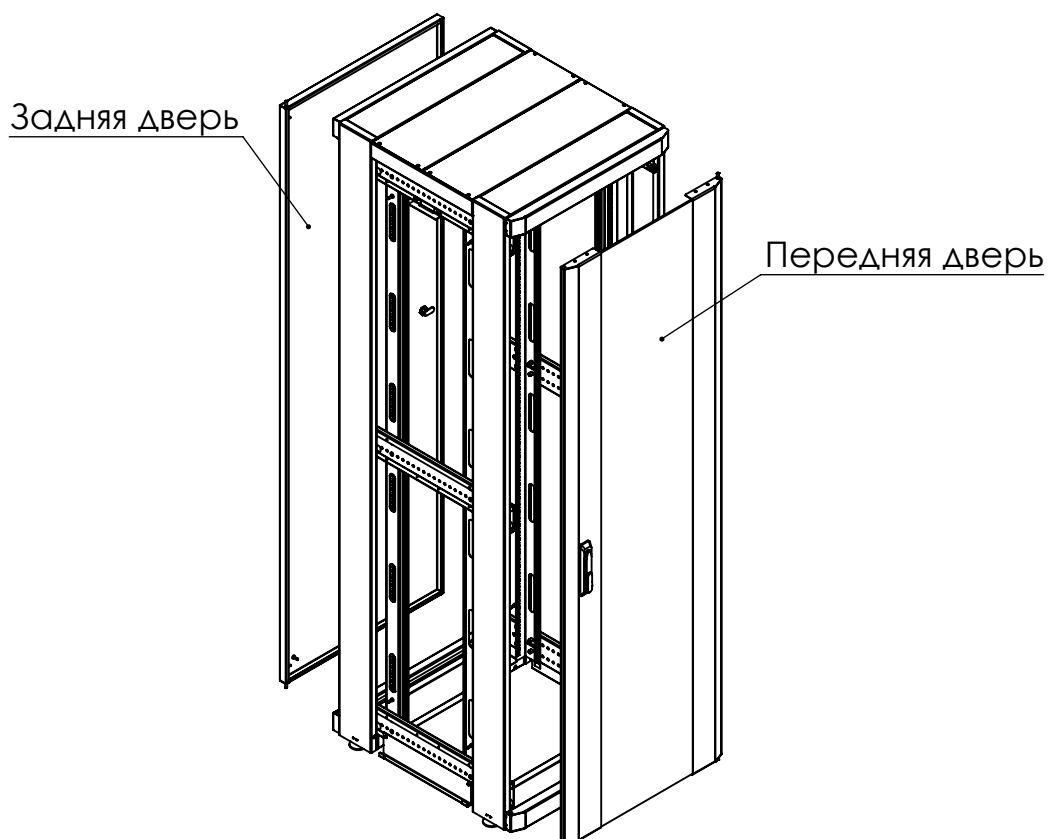


11. Установите Втулки  $\phi 9$  и Шайбы М8 в отверстия под шпингалеты.

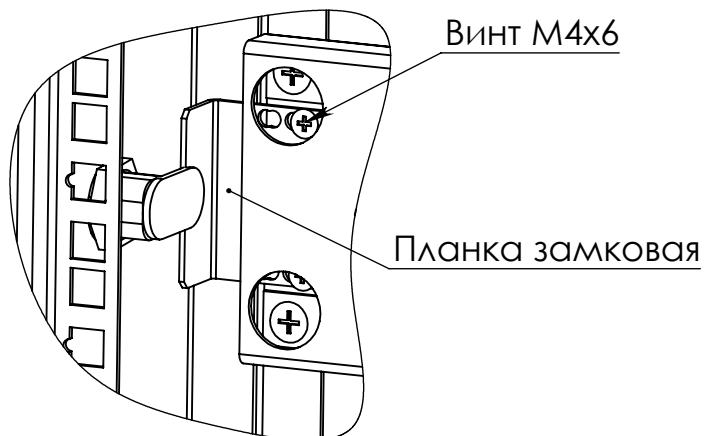


12. Установка передней и задней дверей:

- вставьте нижний шпингалет во втулку с шайбой;
- оттяните верхний шпингалет, вставьте его во втулку и отпустите.



13. Прикрутите Планку замковую с помощью Винтов М4х6 таким образом, чтобы Задняя дверь плотно закрывалась.  
13.1. Аналогично прикрутить Планку замковую для Передней двери.



14. Установка Боковых дверей:

- установите замок в положение "открыто";
- вставьте дверь в Скобу под дверь (см. п.5), слегка наклонив верхний край на себя;
- прижмите верхний край и закройте замок.

