

Посібник користувача

Арочний металодетектор

ZK-D1065/2180

Про компанію

ZKTeco є одним із найбільших у світі виробників RFID та біометричних (відбитків пальців, обличчя, рисунків вен на долонях) зчитувачів. Асортимент продуктів включає зчитувачі та панелі контролю доступу, камери для розпізнавання обличчя ближнього та дальнього радіусу дії, контролери доступу до ліфтів/поверхів, турнікети, контролери воріт із системою розпізнавання номерних знаків (LPR) і споживчі продукти, включаючи дверні замки з живленням від батареї, які зчитують обличчя та відбитки пальців. Наші рішення безпеки багатомовні та локалізовані понад 18 різними мовами. На сучасному виробничому об'єкті ZKTeco площею 700 000 квадратних футів, сертифікованому за стандартом ISO9001, ми контролюємо виробництво, дизайн продукту, складання компонентів і логістику/доставку – усе під одним дахом.

Засновники ZKTeco були налаштовані на незалежні дослідження та розробку процедур біометричної верифікації та створення біометричної перевірки SDK, який спочатку широко застосовувався в сферах безпеки ПК та автентифікації. Завдяки безперервному вдосконаленню розвитку та численним ринковим додаткам команда поступово створила екосистему автентифікації особи та розумну екосистему безпеки, які базуються на методах біометричної перевірки. Завдяки багаторічному досвіду індустріалізації біометричних перевірок, ZKTeco була офіційно заснована в 2007 році і зараз є однією з провідних світових компаній у галузі біометричної перевірки, яка володіє різними патентами та обрана Національним високотехнологічним підприємством протягом 6 років поспіль. Її продукція захищена правами інтелектуальної власності.

Про посібник

У цьому посібнику описано роботу прохідного металодетектора ZK-D1065/2180. Усі малюнки наведені лише для ілюстрації. Цифри в цьому посібнику можуть не повністю відповідати фактичним продуктам.

Зміст

1	ОГЛЯД	4
1.1	ВСТУП	4
1.2	ЗОВНІШНИЙ ВИГЛЯД.....	4
1.3	КОМПОНЕНТИ.....	5
2	ТЕХНІЧНІ ХАРАКТЕРИСТИКИ ВИРОБУ	6
2.1	РОЗМІРИ.....	6
2.2	ТЕХНІЧНІ ХАРАКТЕРИСТИКИ	8
3	ВСТАНОВЛЕННЯ	9
3.1	ЗАХОДИ БЕЗПЕКИ	9
3.2	ІНСТРУКЦІЯ ПІШОХОДАМ	9
3.3	МІСЦЕ ВСТАНОВЛЕННЯ	10
3.3.1	СТАЦІОНАРНІ МЕТАЛЕВІ ВИРОБИ.....	10
3.3.2	ПЕРЕНОСНІ МЕТАЛЕВІ ПРЕДМЕТИ.....	10
3.3.3	ВІБРАЦІЯ ПІДЛОГИ.....	10
3.3.4	ЕЛЕКТРОМАГНІТНЕ ВИПРОМІНЮВАННЯ ТА ПЕРЕШКОДИ	10
3.3.5	ПАРАЛЕЛЬНЕ ВСТАНОВЛЕННЯ	11
3.4	ЕТАПИ ВСТАНОВЛЕННЯ	11
4	РОБОТА ТА ТЕХНІЧНІ ФУНКЦІЇ	13
5	ПАНЕЛЬ УПРАВЛІННЯ	14
6	ЗОНИ ВИЯВЛЕННЯ	15

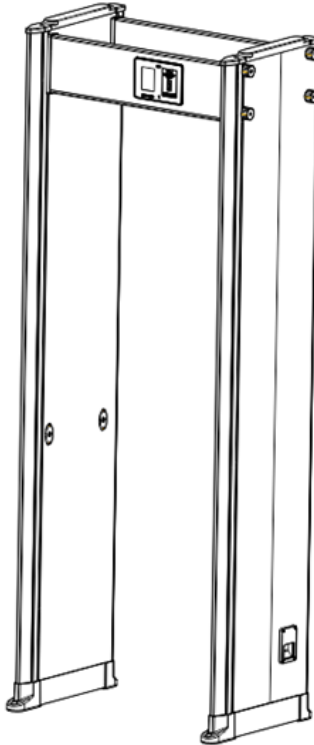
6.1	РЕГУЛЮВАННЯ ЧУТЛИВОСТІ ЗОНИ ВИЯВЛЕННЯ	16
7	ПОРЯДОК РОБОТИ	17
7.1	РЕГУЛЮВАННЯ ЧУТЛИВОСТІ	18
7.2	РОБОЧА ЧАСТОТА	19
7.3	НАЛАШТУВАННЯ ЗУММЕРА	19
7.4	ТРИВАЛІСТЬ ТРИВОГИ	19
7.5	ДАТА І ЧАС	20
7.6	ДІАПАЗОН ЧУТЛИВОСТІ	20
7.7	ОБЛАСТЬ ЗАСТОСУВАННЯ	21
7.8	ЗБЕРІГАННЯ ДАНИХ	21
7.9	НАЛАШТУВАННЯ РЕЛЕ	22
7.10	ПАРОЛЬ ДЛЯ ВХОДУ	22
7.11	МЕРЕЖЕВІ НАЛАШТУВАННЯ	23
7.12	ВІДНОВЛЕННЯ	24
7.13	ПАРАМЕТРИ ЗА ЗАМОВЧУВАННЯМ	24
	ВИРІШЕННЯ ПРОБЛЕМ	25
	КОМПЛЕКТ ПОСТАВКИ	26
	ГАРАНТІЙНИЙ ТАЛОН	27

1 Огляд

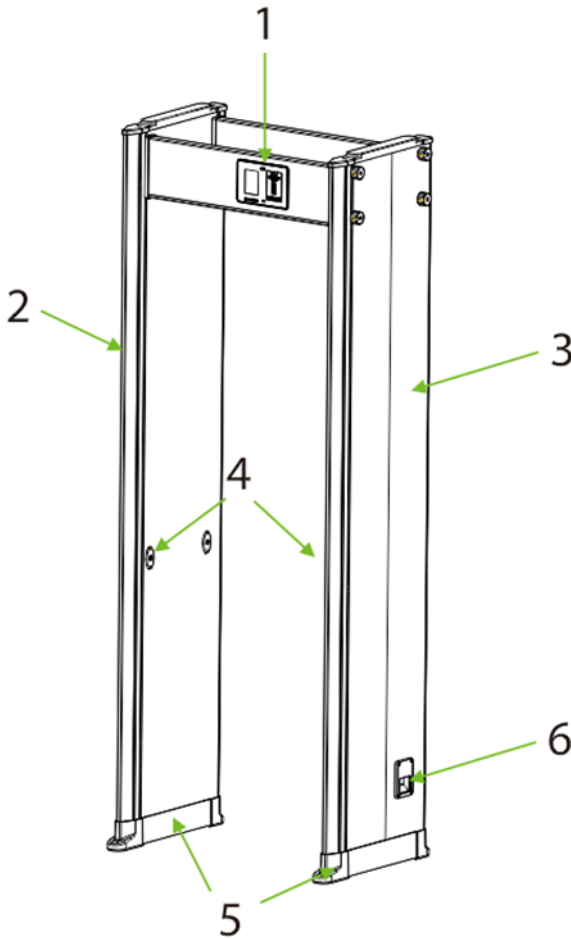
1.1 Вступ

Металошукач ZK-D1065/2180 — це арочний металодетектор, який використовується для перевірки на місцях доступу у в'язницях, судах та аеропортах. Металодетектори дуже чутливі до магнітних металів і мають високу здатність виявлення, проте меншу здатність виявляти немагнітні метали. Вони використовуються для виявлення прихованої металевої зброї на тілі людини. Він забезпечує високу швидкість виявлення. Він може виявляти великі металеві предмети, такі як ножі та пістолети. Його пропускна здатність дуже велика в порівнянні з ручними металодетекторами.

1.2 Зовнішній вигляд



1.3 Компоненти

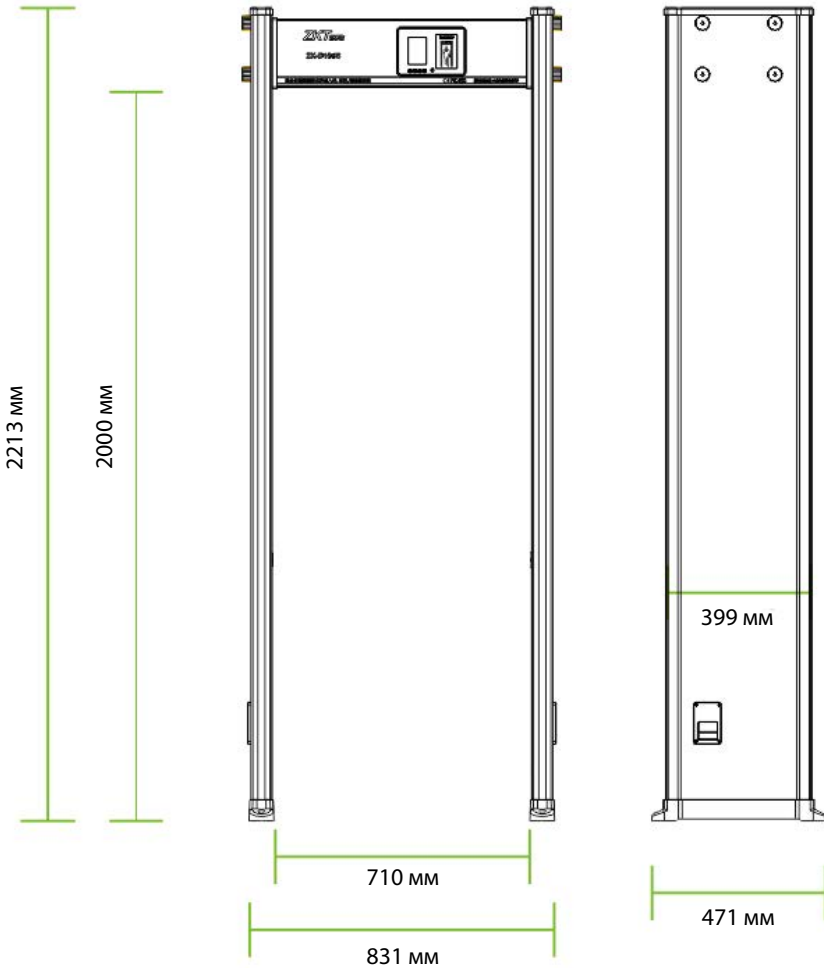


1. Дисплей	2. Світлодіодні зони тривоги	3. Вбудований зонд
4. Інфрачервоні датчики	5. Водонепроникний чохол для ніжок	6. Інтерфейс лінії живлення

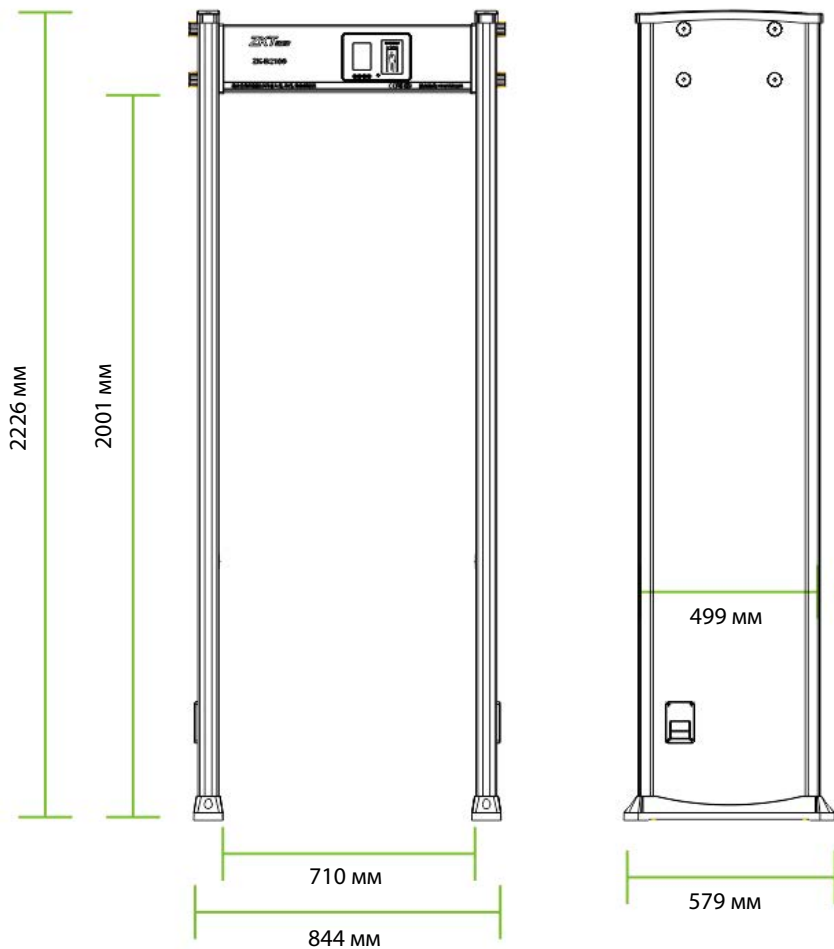
2 Технічні характеристики виробу

2.1 Розміри

ZK-D1065



ZK-D2180



2.2 Технічні характеристики

Функція		Характеристики
Вхідна напруга		100В до 240В
Робоча температура		-20°C to 55°C
Робоча частота		5.7кГц to 9.6кГц
Розміри	Зовнішні	ZK-D1065: 2213(В)х831(Ш)х471(Г)мм ZK-D2180: 2226(В)х844(Ш)х579(Г)мм
	Внутрішні	ZK-D1065: 2000(В)х710(Ш)х399(Г)мм ZK-D2180: 2001(В)х710(Ш)х499(Г)мм
Вага		ZK-D1065: 35кг ZK-D2180: 45кг

3 Встановлення

3.1 **Заходи безпеки**

- Встановіть детектор на рівній підлозі. Переконайтеся, що детектор надійно встановлений у вибраній зоні.
- Його можна використовувати як у приміщенні, так і на вулиці. Якщо використовується на вулиці, накрійте його навісом, щоб захистити від дощу.
- Перед встановленням переконайтеся, що ліва та права дверні панелі розташовані у відповідних місцях. Уникайте високих температур і вологого середовища.
- Зачекайте 1 хвилину для самодіагностики детектора після його запуску. Не торкайтеся детектора під час перевірки безпеки, щоб уникнути помилкової тривоги.
- Встановлюйте детектор подалі від радіочастотних пристроїв, щоб уникнути перешкод. Переконайтеся, що на відстані принаймні 2 метрів навколо детектора немає великих металевих предметів або сильного магнітного поля.
- Не вдаряйте сильно по детектору, оскільки це може спричинити помилкові спрацьовування.
- Не розбирайте пристрій без вказівок професійного техніка.
- Кожен пристрій має гарантійний талон, за допомогою якого користувачі можуть безкоштовно обслуговувати або ремонтувати свої пристрої протягом гарантійного терміну.

3.2 **Інструкція пішоходам**

- Лінія повинна бути проведена на відстані 50 см від детектора. Пішоходи повинні проходити через детектор по одному.
- Пішоходи повинні шикуватися по одному, щоб забезпечити безперебійну роботу сповіщувача.
- Пішоходи повинні рухатися зі звичайною швидкістю. Вони не повинні навмисно створювати натовп, поспішати або повільно йти.

- Перед тим, як пройти через металодетектор, пішоходи повинні зняти всі металеві предмети (ключі, мобільний телефон, годинник, монети тощо), покласти їх на захисний жолоб чи стіл і забрати після перевірки.
- Якщо детектор спрацьовує, коли хтось проходить повз нього, це означає, що в тілі заховано металеві предмети. Охоронець може використовувати ручний металодетектор для точного виявлення прихованої позиції відповідно до зон тривоги.

3.3 Місце встановлення

У наступному розділі описано вимоги до середовища встановлення.

3.3.1 Стационарні металеві елементи

Сповіщувач має бути встановлений на відстані 50 см від нерухомих металевих предметів, таких як вікна з алюмінієвого сплаву/нержавіючої сталі, двері тощо, щоб запобігти помилковим спрацьовуванням і впливу на чутливість сповіщувача.

3.3.2 Переносні металеві елементи

Переносні металеві предмети слід тримати на відстані 2 метрів від сповіщувача, щоб уникнути помилкової тривоги.

3.3.3 Вібрація підлоги

Підлога для встановлення має бути рівною та закріпленою, щоб уникнути помилкової тривоги від руху людей, що проходять через сповіщувач.

3.3.4 Електромагнітне випромінювання та перешкоди

Оскільки сповіщувач використовує технологію двостороннього приймача, сповіщувач повинен бути встановлений на відстані не менше 1 метра від джерел електромагнітного випромінювання або електромагнітних перешкод. Параметри, які визначають відстань, визначаються середовищем встановлення, і відрізняються для різних середовищ встановлення.

Джерела електромагнітного випромінювання та електромагнітних перешкод наведені нижче:

Електричний блок керування, радіочастотне обладнання, переговорний пристрій, двигун високої потужності, силовий трансформатор, лінії електропередачі змінного струму, схема керування тиристорами (імпульсне джерело живлення високої потужності, інверторний зварювальний апарат), двигун, тощо.

3.3.5 Паралельне встановлення

Якщо два сповіщувачі встановлені паралельно один одному, відстань між двома сповіщувачами має бути більше 50 см. Якщо три сповіщувачі встановлені паралельно один одному, відстань між кожним сповіщувачем має бути більше 80 см. Вони повинні працювати на іншій частоті, щоб уникнути перешкод. Відстань змінюється залежно від фактичного робочого середовища, не рекомендується встановлювати три сповіщувачі паралельно, частоту можна регулювати відповідно до середовища.

3.4 Етапи встановлення

Переконайтеся, що пристрій встановлено відповідно до наведених нижче інструкцій зі встановлення. Якщо ви хочете відкрити шасі, вам слід звернутися до авторизованого сервісного центру або до місця придбання виробу для отримання дозволу. В іншому випадку ви будете нести будь-які наслідки в результаті своїх дій.



1. Відкрийте упаковку блоку керування та дверної панелі.
2. Встановіть блок керування та дверні панелі, як показано на схемі вище. З'єднайте дверні панелі з блоком керування болтами та гайками та затягніть гвинти.
3. Вставте щупи лівої та правої дверних панелей у відповідні гнізда на платі.
4. Потім підніміть арочний металодетектор вертикально і розмістіть його в потрібному місці.
5. Підключіть кабель живлення, щоб почати роботу.

4 Робота та технічні функції

Точне розташування: є 6/18 зон виявлення, що перекриваються, з двосторонньою технологією передачі та прийому. Зони виявлення можуть точно виявляти об'єкти з інтуїтивним відображенням цільового розташування.

Технологія мікропроцесора: мікропроцесорний блок керування генерує електромагнітні хвилі для сканування, і швидкість сканування можна точно контролювати.

Регульована чутливість: зони виявлення ZK-D1065 мають 100 рівнів чутливості (від 1 до 100), зони виявлення ZK-D2180 мають 256 рівнів чутливості (від 1 до 256). Ви можете попередньо встановити розмір металу, виключивши помилкове спрацювання монет, ключів, прикрас, пряжки ременя тощо.

Цифрова імпульсна технологія: Цифрова система обробки сигналу та фільтрації в детекторі має чудову здатність протидіяти перешкодам.

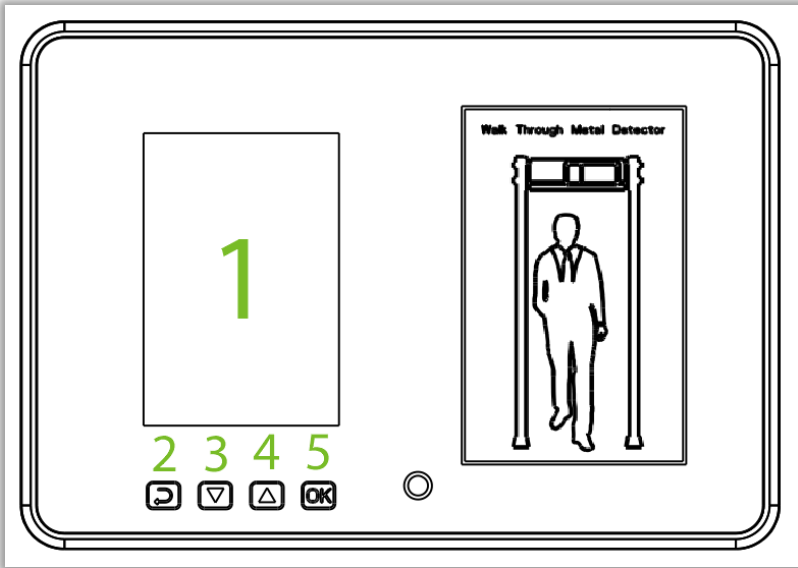
Статистика підрахунку: детектор точно відображає кількість пішоходів, що пройшли, і кількість сигналів тривоги.

Нешкідливий: детектор нешкідливий для кардіостимуляторів, вагітних жінок, магнітних дискет, записуючих стрічок тощо.

Безпека: Корпус блоку керування та панелі водонепроникні. Кришка виготовлена із синтетичного ПВХ матеріалу, що робить детектор водонепроникним, пожежонепроникним та ударостійким.

Простота встановлення: детектор має інтегровану конструкцію, і його можна легко встановити або розібрати за 15 хвилин.

5 Панель управління



Нижче наведено компоненти панелі керування:

1. **Дисплей:** Відображає кількість проходів, кількість сигналів, налаштування пароля та іншу інформацію.
2. **ESC:** Натисніть, щоб скасувати налаштування та вийти з меню.
3. **▽:** Клавiша коригування (зменшення) для зменшення значень параметра.
4. **△:** Клавiша коригування (збільшення) для збільшення значень параметра.
5. **OK:** Відкриває інтерфейс меню, зберігає налаштування та виходить із меню.

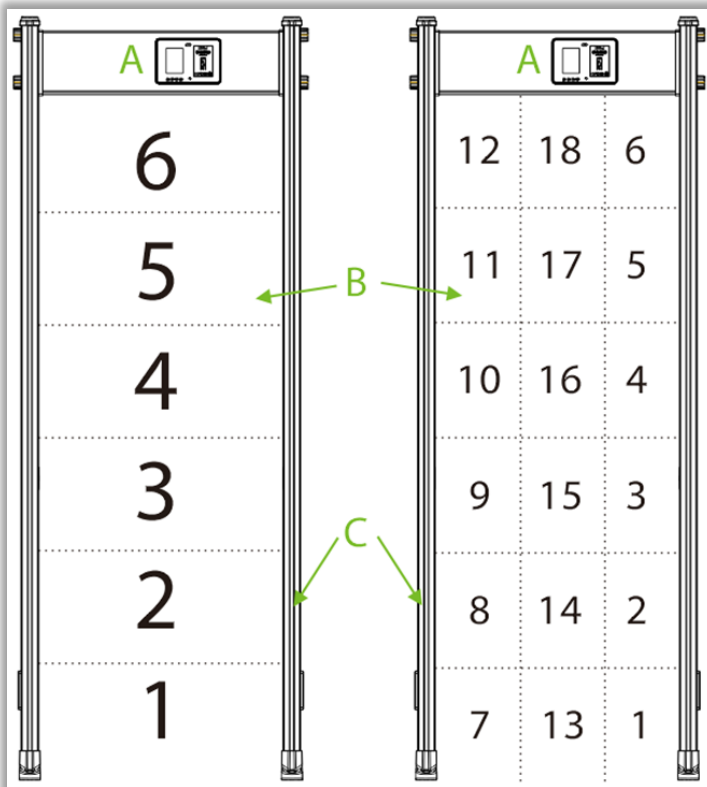
Примітка: На задній панелі ZK-D2180 є мережевий інтерфейс.

6 Зони виявлення

Детектори ZK-D1065/2180 можуть виявляти широкий спектр загрозових об'єктів/зброї, що складається з магнітних і немагнітних металів і сплавів.

Панель шасі: на екрані відображається кількість людей, що пройшли повз детектор, і кількість сигналів тривоги.

Зони тривоги:



6 зон: Зони класифікуються від 1 до 6 знизу вгору.

18 зон: Зони класифікуються від 1 до 18 знизу вгору (за замовчуванням).

Є шість унікальних наборів світлодіодів точного розташування, рівномірно розподілених на дверних панелях, тобто 18 зон виявлення. Якщо склад металу досягає або перевищує встановлене значення, світиться червоний світлодіод і спрацьовує сигналізація. Якщо є кілька цілей тривоги, світлодіодний індикатор буде світитися сигналом тривоги на місці кожної цілі.

Інфрачервоний датчик

Після підключення живлення металодетектор починає працювати. Коли крізь детектор не проходить людина чи об'єкт, інфрачервоні датчики можуть припинити подачу тривоги, щоб уникнути помилкових спрацьовувань. Це також допомагає підтримувати точний підрахунок пішоходів і тривоги.

6.1 Регулювання чутливості зони виявлення

1. Щоб досягти найкращого ефекту виявлення, пристрій має бути в стабільному положенні (дивіться місце встановлення). Щоб перевірити, чи пристрій у стабільному стані, виконайте такі дії:
 - a) Увімкніть детектор і перевірте, чи не хитається він.
 - b) Пристрій не повинен подавати сигнал, коли тестувальник не має при собі металевих предметів під час проходження через детектор.
2. Ви можете виключити невеликі портативні металеві предмети, такі як каблучки, ключі, пряжки ременів, взуття тощо, виконавши наведені нижче дії.
 - a) Виберіть невеликий метал як зразок. Збільште чутливість, щоб, коли тестувальник ніс зразок і проходив через детектор, це викликало сигнал.
 - b) Трохи зменшіть чутливість, перенесіть зразок і знову проведіть через детектор. Якщо він все ще подає сигнал, знову зменште чутливість, поки пристрій не перестане подавати сигнал під час проходження зразка.

Примітка: якщо ви хочете зменшити чутливість у певній зоні, ви повинні налаштувати лише чутливість відносної зони. Після виконання наведених вище налаштувань метал, менший за зразок, не спрацює, але металеві об'єкти, більші за зразок, можуть бути точно виявлені.

7 Порядок роботи

Підключіть джерело живлення до детектора. Після 2 секунд завантаження ви можете виконувати наступні операції.

Натисніть кнопку ОК на панелі керування, щоб відкрити головне меню.

MENU
Sensitivity <i>(Чутливість)</i>
Channel <i>(Канал)</i>
Buzzer <i>(Зуммер)</i>
Alarm Time <i>(Тривалість тривоги)</i>
Date & Time <i>(Дата і час)</i>
Sens Range <i>(Діапазон чутливості)</i>
Application <i>(Область застосування)</i>
Storage <i>(Зберігання даних)</i>
Relay <i>(Реле)</i>
Password <i>(Пароль)</i>
Network <i>(Мережеві налаштування)</i>
Restore <i>(Відновити)</i>
About <i>(Про пристрій)</i>

7.1 Регулювання чутливості

На головному меню, оберіть **Sensitivity (Чутливість)** і натисніть **OK**, щоб встановити рівень чутливості кожної зони виявлення. Натисніть “∇” і “Δ”, щоб обрати зону виявлення і потім натисніть **OK**, щоб підтвердити. Потім натисніть “∇” і “Δ”, щоб змінити значення чутливості. Чим вище значення чутливості, тим більша чутливість. Потім натисніть **OK**, щоб зберегти налаштування.

Sensitivity (ZK-D1065)	Sensitivity (ZK-D2180)
<p>ZoneALL : 100 <i>(всі зони: 100)</i> Zone 6 : 100 <i>(зона 6: 100)</i> Zone 5 : 100 <i>(зона 5: 100) (і так далі)</i> Zone 4 : 100 Zone 3 : 100 Zone 2 : 100 Zone 1 : 100</p>	<p>ZoneALL : 256 <i>(всі зони: 256)</i> Zone 12 : 256 <i>(зона 12: 256) (і так далі)</i> Zone 11 : 256 Zone 10 : 256 Zone 9 : 256 Zone 8 : 256 Zone 7 : 256 Zone 6 : 256 Zone 5 : 256 Zone 4 : 256 Zone 3 : 256 Zone 2 : 256 Zone 1 : 256</p>

7.2 Робоча частота

В головному меню оберіть **Channel (Канал)** і натисніть **OK**. Діапазон каналів від 1 до 40. Значення за замовчуванням 14. Натисніть “ Δ ” і “ ∇ ” щоб обрати канал і потім натисніть **OK**, щоб зберегти налаштування.

Channel
01——40

7.3 Налаштування зуммера

В головному меню оберіть **Buzzer (Зуммер)** і потім натисніть **OK**, щоб підтвердити. Натисніть “ Δ ” і “ ∇ ”, щоб обрати, вимкнути чи увімкнути зуммер і натисніть **OK** щоб зберегти налаштування.

Buzzer
OFF <i>(вимкнуто)</i>
ON <i>(ввімкнено)</i>

7.4 Тривалість тривоги

В головному меню оберіть **Alarm Time (Тривалість тривоги)** і натисніть **OK**, щоб підтвердити. Тривалість тривоги за замовчуванням - 1 секунда. Натисніть “ ∇ ” і “ Δ ”, щоб обрати тривалість тривоги за вашими вимогами і натисніть **OK**, щоб зберегти налаштування.

Alarm Time
0.5s
1.0s
1.5s
2.0s
...
10.0s

7.5 Дата і час

В головному меню оберіть **Date & Time** (*Дата і час*) і натисніть **OK**, щоб відкрити інтерфейс налаштування дати та часу. Натисніть “ Δ ” і “ ∇ ”, щоб змінити час. Натисніть **OK** після налаштування часу. Далі натисніть **ESC** і перемкніть на дату. Налаштуйте дату і натисніть **OK**, щоб зберегти зміни.

Date & Time
2020-07-10
12:00

7.6 Діапазон чутливості

В головному меню оберіть **Sens Range** (*Діапазон чутливості*) і натисніть **OK**, щоб встановити інтенсивність рівня чутливості. Натисніть “ Δ ” і “ ∇ ”, щоб обрати налаштування чутливості для всіх зон. Натисніть **OK**, щоб зберегти налаштування.

Sens Range
High (<i>Висока</i>)
Medium (<i>Середня</i>)
Low (<i>Низька</i>)

7.7 Область застосування

В головному меню оберіть **Application (Область застосування)** і натисніть **OK**, щоб підтвердити. Натисніть “**△**” і “**▽**”, щоб налаштувати дійсну область застосування. Натисніть **OK** після встановлення області застосування.

Application	
Airport <i>(Аеропорт)</i> Customs <i>(Митниця)</i> Port <i>(Порт)</i> Prison <i>(В'язниця)</i> Detention <i>(Під вартою)</i>	Conference <i>(Конференція)</i> Train Station <i>(Вокзал)</i> Motor Station <i>(Автовокзал)</i> Police Office <i>(Управління поліції)</i> School <i>(Школа)</i>

7.8 Зберігання даних

В головному меню оберіть **Storage (Зберігання даних)**, щоб відкрити інтерфейс зберігання даних. Використайте “**△**” і “**▽**”, щоб обрати, зберігати дані чи ні. Ви можете також видалити підрахунок пішоходів та підрахунок сигналізації. Натисніть **OK**, щоб зберегти налаштування.

Storage
Save <i>(Зберігати)</i> Don't Save <i>(Не зберігати)</i> Clear Pass (Clear Pedestrian Count) <i>(Очистити підрахунок пішоходів)</i> Clear Alarm (Clear Alarm Count) <i>(Очистити підрахунок тривоги)</i>

7.9 Налаштування реле

В головному меню оберіть **Relay (Реле)**, щоб відкрити розширений інтерфейс виведення. Використайте “∇” і “∇”, щоб обрати потрібну функцію. Коли обрано “Close” (“Закрите”), функція реле буде вимкнена. Коли обрано “No Metal” (“Без металу”), детектор надішле сигнал на реле, коли людина не має при собі металу під час виявлення. Коли обрано “With Metal” (“З металом”), детектор надішле сигнал на реле, коли людина несе будь-який метал під час виявлення. Потім натисніть **OK**, щоб зберегти зміни. (Ця функція доступна лише для ZK-D2180).

Relay
Close <i>(Закрите)</i>
No Metal <i>(Без металу)</i>
With Metal <i>(З металом)</i>

7.10 Пароль для входу

В головному меню оберіть **Password (Пароль)**, щоб налаштувати пароль. Натисніть “Δ” і “∇”, щоб встановити пароль, і натисніть **ESC**, щоб очистити введене значення. Натисніть **OK**, щоб зберегти налаштування.

Password
New Password <i>(Новий пароль)</i>
* * * * *

7.11 Мережеві налаштування

В головному меню оберіть **Network (Мережеві налаштування)**, щоб відкрити інтерфейс налаштування мережі. Використовуйте кнопки “▽” і “△”, щоб обрати ім'я пристрою, адресу мережі і адресу шлюза. Натисніть **OK** - введення наступного значення, або **ESC** - повернутися на минуле значення. Після того, як останнє значення введене, натисніть **OK**, щоб зберегти налаштування. (Ця функція доступна лише для ZK-D2180)

Network	
Name (Ім'я)	
	F 0 0 0 0 1
IP	
	192.168. 1.xxx
GWIP	
	192.168. 1. 1

Примітка:

1. Коли мережева адреса 192.168.1.xxx, вона підключається автоматично. Для отримання IP потрібно підключити мережевий кабель.

Налаштування за замовчуванням:

IP-адреса в режимі очікування: 192.168.161.168

Резервна адреса: 192.168.161.1

2. Типовою маскою є 255.255.255.0. Маску за замовчуванням можна змінити за допомогою мережевого програмного забезпечення шлюзу безпеки. Втрата даних і скидання до заводських параметрів відновлять маску за замовчуванням до 255.255.255.0.

7.12 Відновлення

В головному меню оберіть **Restore (Відновити)**, щоб відновити заводські налаштування. Оберіть **"Yes" (Так)** і натисніть **OK**, щоб відновити оригінальні заводські налаштування. Оберіть **"Cancel" (Скасувати)** або натисніть ESC, щоб скасувати операцію.

Restore
Cancel (Скасувати)
Yes (Так)

7.13 Параметри за замовчуванням

Параметри	Значення за замовчуванням
Чутливість	ZK-D1065: 86 ZK-D2180: 221
Канал	14
Зуммер	ON / <i>fi</i>
Тривалість тривоги	1.0 s
Область застосування	Train Station / <i>fi</i>
Збереження даних	Save / <i>fi</i>
Системний пароль	100000
Налаштування реле (ZK-D2180)	Close (Закрите)
Налаштування мережі (ZK-D2180)	Name: F00001 IP: 192.168.161.168 GWIP: 192.168.161.1

Вирішення проблем

Що робити, якщо датчик не може порахувати?

- a) Перевірте, чи кабелі датчика міцно підключені до дверних панелей.
- b) Перевірте, чи немає поруч із пристроєм будь-яких інфрачервоних перешкод, таких як система інфрачервоного спостереження, інфрачервоний пульт дистанційного керування, зовнішнє сонячне світло тощо.
- c) Якщо як а, так і b справні, замініть інфрачервоний датчик.

Що робити, якщо сповіщувач видає помилкову сигналізацію?

- a) Якщо пристрій часто видає помилкові тривоги після встановлення, виконайте такі дії:
 - По-перше, перевірте середовище встановлення. Переконайтеся, що на відстані близько 1,5 метрів від детектора немає рухомих або нерухомих великих металевих предметів. Якщо є будь-який металевий предмет, спробуйте поставити пристрій подалі від великих металевих предметів.
 - Переконайтеся, що місце встановлення є стабільним і вільним від фізичних рухів.
- b) Якщо помилкова тривога не викликана навколишнім середовищем, зменшіть рівень чутливості всіх зон.
- c) Змініть частоту.
- d) Змініть місце установки.

Комплект поставки

В комплект поставки входить* :

№	Компонент	Кількість
1	Блок живлення	1 комплект
2	Кабель живлення	1 комплект
3	Гвинт з шестигранником	8 штук
4	Внутрішній шестигранник	1 штука
5	Посібник користувача	1
6	Передня балка	1 штука
7	Задня балка	1 штука
8	Панель	2 комплекти
11	Інфрачервоний пульт дистанційного керування (ZK-D1065: Додатково ZK-D2180: Стандарт)	1 штука

* Виробник без попереднього повідомлення може змінити перелік компонентів з комплекту поставки

Гарантійний талон

1. Будь ласка, зберігайте цю картку та використовуйте її під час обслуговування.
2. Ця картка недійсна без підпису чи печатки призначеного дилера.
3. Ця картка буде вважатися недійсною, якщо дані не будуть заповнені в трьох графах гарантії та підтвердження отримання. Будь ласка, перевірте, чи правильні дані, які заповнені в стовпці з трьома гарантіями, та підтвердження отримання під час покупки, а потім передайте його дилеру.
4. Ця картка не видається повторно, якщо її втрачено.

Номер моделі	
ID	
Дата покупки	
Користувач	
Поштовий індекс	
Адреса	
Номер телефону користувача	
Факс	

Дата технічного обслуговування	Запис технічного обслуговування	Технік