



МВК-180IN

Опора I для кріплення відповідної планки електромагнітного замка N серії з силою утримання в180 кг на дверне полотно

Зображення



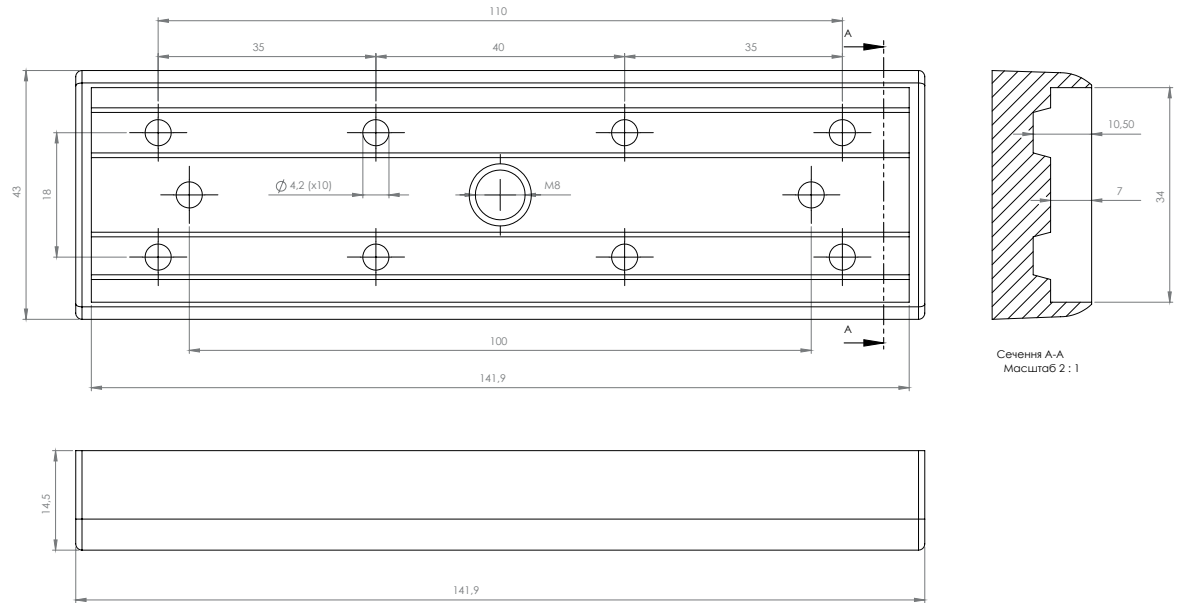
Опис

МВК-180I - опора для кріплення відповідної планки електромагнітного замка з силою утримання в180 кг на дверне полотно, що відкривається назовні.

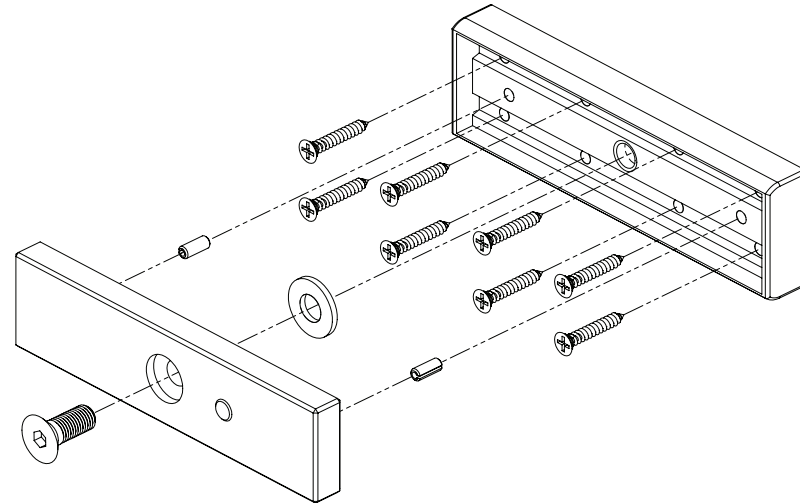
Характеристики

- Матеріал:** Анодований алюміній
- Тип:** Підтримка відповідної планки
- Встановлення:** Накладне
- Сумісність:** До відповідної планки замків: YM-180N, YM-180N(LED), YM-180-S, YM-180D-S, YM-180H(LED), YM-180W-S, YM-180M
- Підходить для:** Дерев'яних, металевих та ПВХ дверей
- Довжина:** 141,9 мм
- Ширина:** 43 мм
- Висота:** 14,5 мм
- Вага брутто:** 0,22 кг

Розмір (мм)



Монтаж



Зауваження



ЦЕ Є ПРЕДМЕТОМ
ОКРЕМОГО ЗБОРУ

