

# Акумуляторна батарея Full Energy

## FEG-48100

Модель	FEG-48100
Номінальна напруга	51.2 В
Ємність	100 А·год



## Зміст

1.	Застосування .....	3
2.	Основна інформація .....	3
3.	Електричні характеристики .....	3
4.	Структурна схема системи .....	4
5.	Механічна інформація.....	5
5.1.	Приклад зовнішнього вигляду .....	5
5.2.	Розрахункові розміри .....	5
5.3.	Трафарет фронтальної панелі.....	6
6.	Налаштування та інтерфейси .....	6
6.1.	Інтерфейс CAN .....	6
6.2.	Інтерфейс RS485.....	7
6.3.	DIP-перемикач .....	7
6.4.	РК-дисплей.....	9
6.5.	Клеми.....	9
7.	Додаткові запчастини.....	10
8.	Інформація про пакування .....	11
9.	Запобіжні заходи .....	12
10.	Умови гарантії .....	12
11.	Інструкція з експлуатації Li-ion батареї .....	12
11.1.	Загальна інформація .....	12
11.2.	Зберігання акумуляторних батарей.....	12
11.3.	Зарядження акумуляторної батареї.....	13
11.4.	Запобігайте випадковому пошкодженню акумуляторної батареї .....	13
11.5.	Умови безпеки.....	13

## 1. Застосування

Системи резервного живлення для телекомунікаційного обладнання, для дата-центрів або домашніх систем накопичення енергії та забезпечення безперебійного живлення.

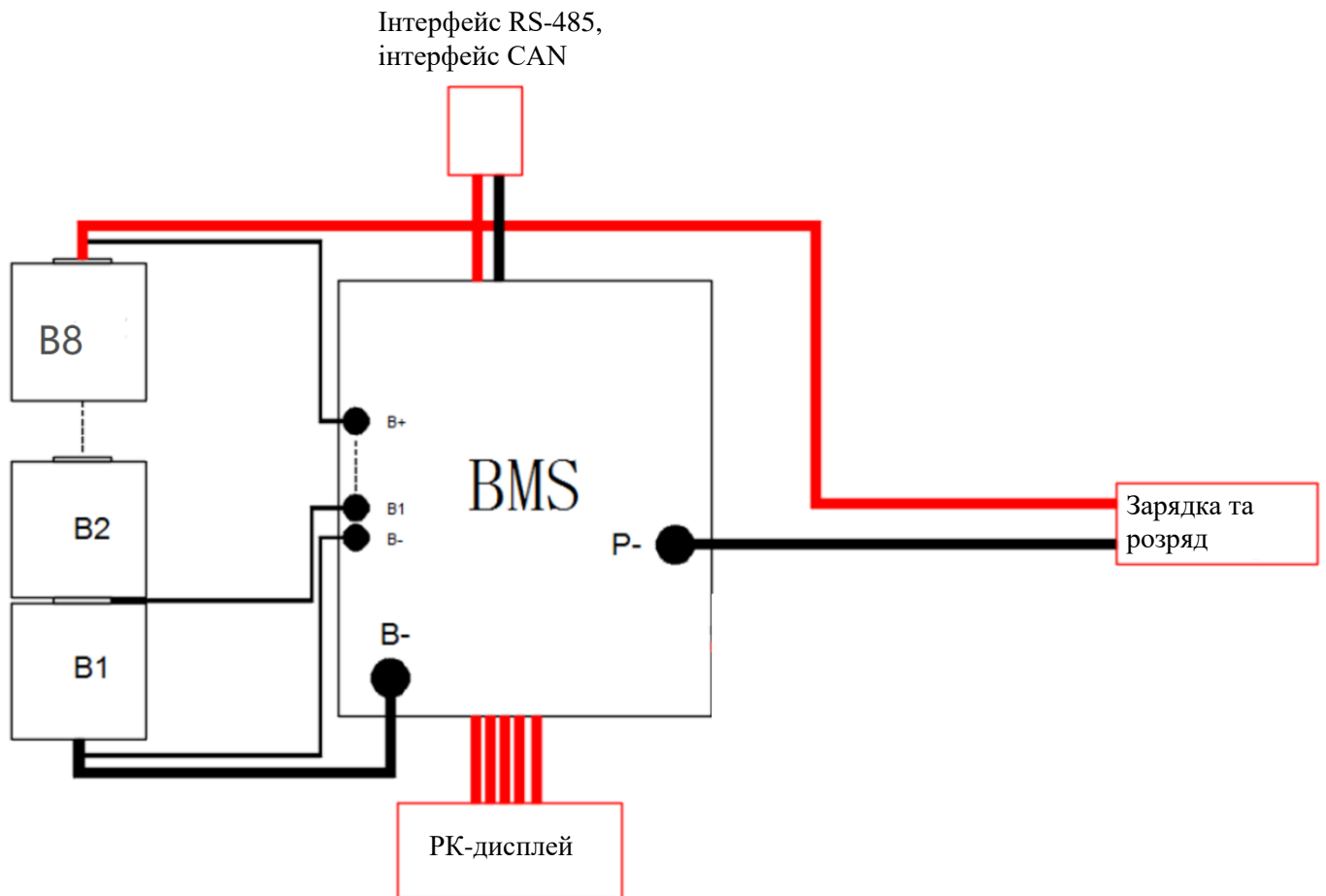
## 2. Основна інформація

Опис .....	Перезаряджуваний LiFePO <sub>4</sub> акумулятор
Тип елемента .....	IFP28148115A/3.2V
PCM(Плата захисту) .....	V0867 48V100A
Хімічний склад .....	LiFePO <sub>4</sub>
Конфігурація елементів .....	2P16S
Номінальна напруга .....	51,2 В
Номінальна ємність .....	104 А·год
Ємність .....	100 А·год
Запас енергії .....	5120 Вт·год (Макс. 5324,8 Вт·год)
Додаткові функції .....	Функція балансу, РК-дисплей, інтерфейс RS-485, інтерфейс CAN
Захист	Захист від перезаряду, від надмірного розряду, від перевищення струму, захист від перегріву та від короткого замикання.

## 3. Електричні характеристики

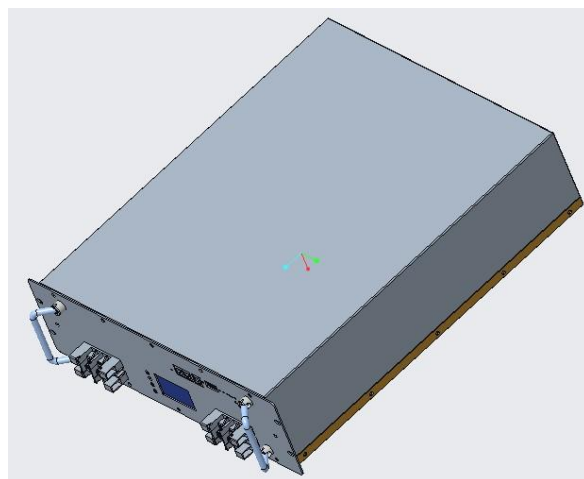
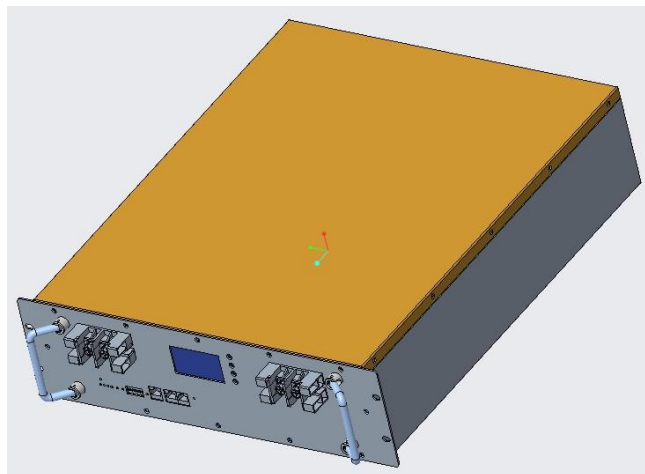
Параметр	Значення
Метод зарядки	Постійний струм і постійна напруга
Напруга заряду	57.6В±0.025В
Захист від перезаряду	3.65В±0.025В
Рекомендований струм зарядки	20А (0.2С)
Максимальний струм зарядки	100А
Струм припинення зарядки	2А (0.02С)
Рекомендований струм розряду	20А (0.2С)
Максимальний струм розряду	100А
Напруга відсікання при розряді	43.2В
Струм перезаряду	/
Струм перерозряду L1	110А±10А
Струм перерозряду L1	250А±10А
Захист від перерозряду	2.7В±0.08В
Внутрішній опір	<80мОм
Напруга балансування	3.350В
Струм балансування	60±30мА
Рекомендована температура при заряджанні	0~45°C
Рекомендована температура розряду	-20~60°C
Кількість робочих циклів	Коли кількість циклів досягає 3000 , розрядна ємність становитиме не менше 80% початкової ємності (при температурі 25°C)
Вологість при зберіганні	65% відносної вологості(без конденсату)
Рекомендована температура зберігання	-20~60°C
Розміри	442*550*134мм(без виступаючих частин)
Вага	~48 кг

#### 4. Структурна схема системи

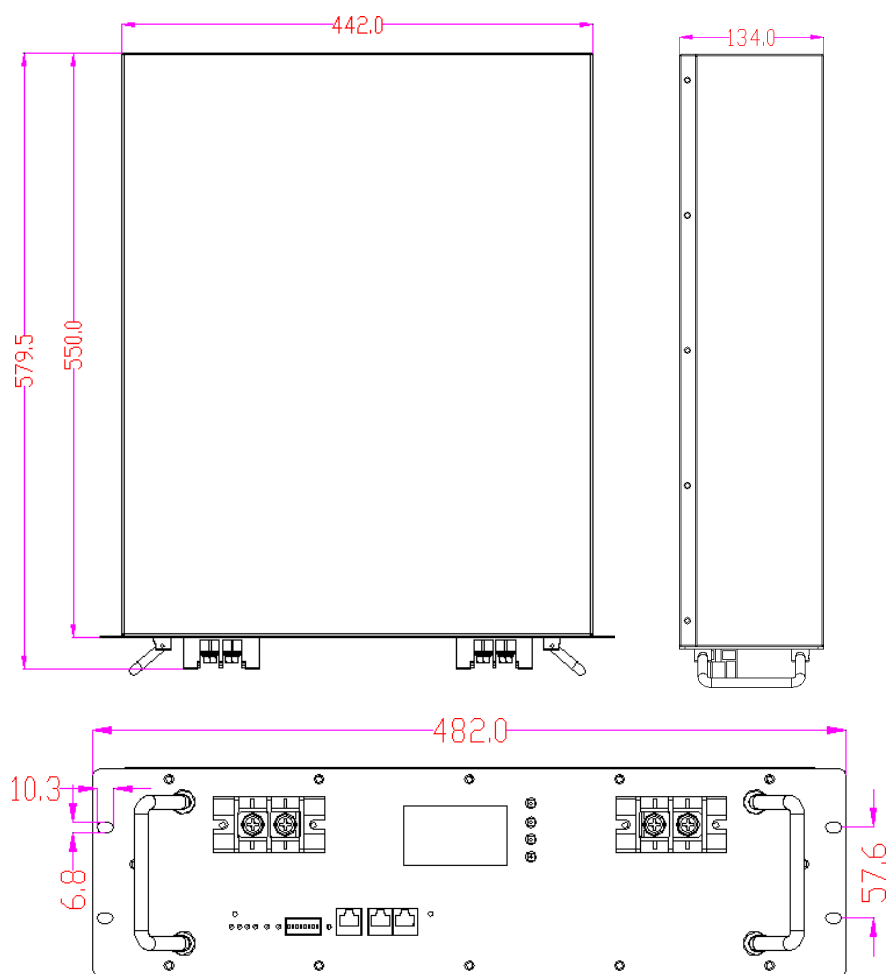


## 5. Механічна інформація

### 5.1. Приклад зовнішнього вигляду



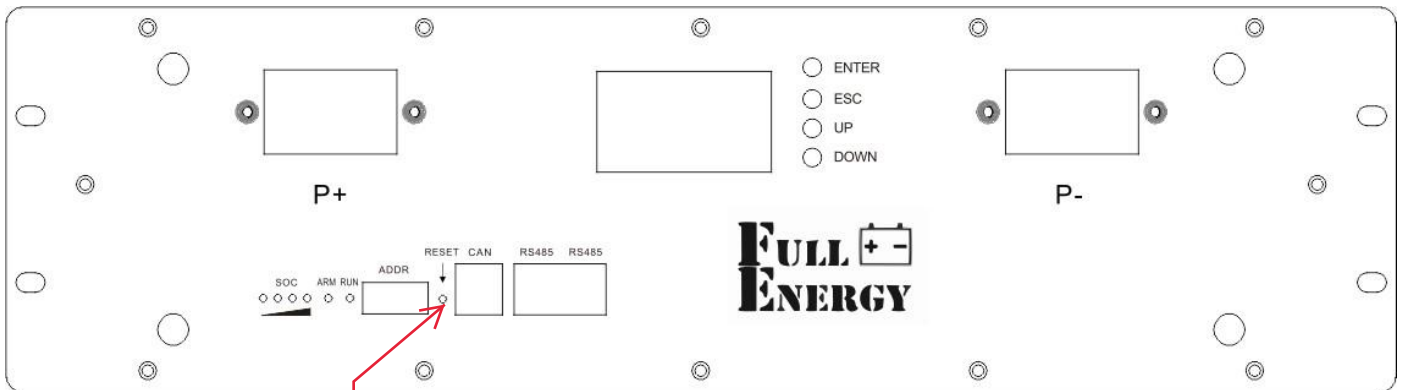
### 5.2. Розрахункові розміри



Одиниці вимірювання: мм

Допуски: ±2мм

### 5.3. Графарет фронтальної панелі



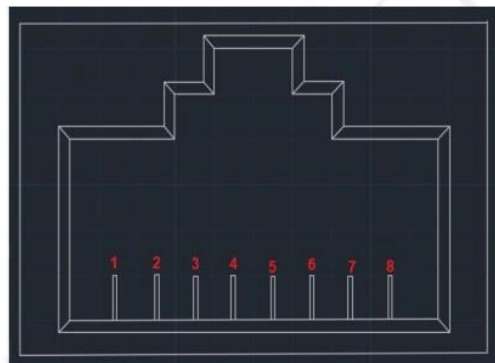
**УВАГА!** Для першого запуску, натисніть кнопку RESET на лицьовій панелі.

## 6. Налаштування та інтерфейси



### 6.1. Інтерфейс CAN

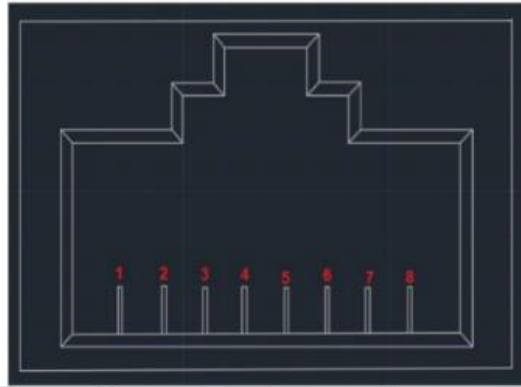
Акумуляторна батарея з інтерфейсом CAN(швидкість передачі даних 500 Кбіт/с, роз'єм RJ45), для взаємодії з інвертором або для проведення тестів .



Пін	Опис
1, 2, 7, 8	NC
4	CAN-L
5	CAN-H
3, 6	Ground

## 6.2. Інтерфейс RS485

Швидкість передачі даних по RS485 становить 19200 біт/с з інтерфейсом P8C RJ45 RS485 призначений для обміну інформацією між об'єднаними акумуляторними батареями.



Пін	Опис
1, 8	RS485-B
2, 7	RS485-A
3, 6	Ground
4, 5	NC

## 6.3. DIP-перемикач

Налаштування кількості та адреси додаткових батарей.



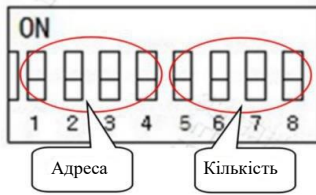
Опис роботи DIP-перемикача кодування адреси:

У разі паралельного підключення декількох батарей, кодувальний перемикач призначений для розрізнення адрес зв'язку.

Перші 4 біти призначені для адреси. 0000-це адреса основної батареї, а інші (від 1000 до 1111 ) для додаткових.

Останні 4 біти визначають загальну кількість додаткових батарей. 0000 означає відсутність додаткових батарей (якщо використовується всього одна батарея), і від 1000 до 1111, у випадку з 1-15 додатковими батареями(до 16ти, включаючи основну батарею).

- Налаштування адреси для однієї батареї: **0000 0000**
- Для паралельного підключення двох батарей: перша батарея з кодуванням **0000 1000** в якості головної; друга батарея з кодуванням **1000 0000** в якості додаткової.
- Для паралельного підключення трьох батарей: перша(основна) батарея з кодуванням **0000 0100**; друга батарея в якості першої додаткової батареї з кодуванням **1000 0000**; третя батарея в якості другої додаткової батареї з кодуванням **0100 0000**.
- Для паралельного підключення чотирьох батарей: перша(основна) батарея з кодуванням **0000 1100**; друга батарея в якості першої додаткової батареї з кодуванням **1000 0000**; третя батарея в якості другої додаткової батареї з кодуванням **0100 0000**; четверта батарея в якості третьої додаткової батареї з кодуванням **1100 0000**



### Налаштування адреси:

Адреса	Положення DIP-перемикача				Опис
	#1	#2	#3	#4	
1	ON	OFF	OFF	OFF	Pack1
2	OFF	ON	OFF	OFF	Pack2
3	ON	ON	OFF	OFF	Pack3
4	OFF	OFF	ON	OFF	Pack4
5	ON	OFF	ON	OFF	Pack5
6	OFF	ON	ON	OFF	Pack6
7	ON	ON	ON	OFF	Pack7
8	OFF	OFF	OFF	ON	Pack8
9	ON	OFF	OFF	ON	Pack9
10	OFF	ON	OFF	ON	Pack10
11	ON	ON	OFF	ON	Pack11
12	OFF	OFF	ON	ON	Pack12
13	ON	OFF	ON	ON	Pack13
14	OFF	ON	ON	ON	Pack14
15	ON	ON	ON	ON	Pack15

### Налаштування кількості

Кількість	Положення DIP-перемикача				Опис
	#5	#6	#7	#8	
1	ON	OFF	OFF	OFF	2Packs
2	OFF	ON	OFF	OFF	3Packs
3	ON	ON	OFF	OFF	4Packs
4	OFF	OFF	ON	OFF	5Packs
5	ON	OFF	ON	OFF	6Packs
6	OFF	ON	ON	OFF	7Packs
7	ON	ON	ON	OFF	8Packs
8	OFF	OFF	OFF	ON	9Packs
9	ON	OFF	OFF	ON	10acks
10	OFF	ON	OFF	ON	11Packs
11	ON	ON	OFF	ON	12Packs
12	OFF	OFF	ON	ON	13Packs
13	ON	OFF	ON	ON	14Packs
14	OFF	ON	ON	ON	15Packs
15	ON	ON	ON	ON	16Packs



#### 6.4. РК-дисплей



В головному меню, затисніть «ENTER» протягом 3 секунд, щоб змінити мову між китайською та англійською.

#### 6.5. Клеми

- DW38-02-02-D1
- Гвинт M8
- 100A
- Червоний — плюс
- Чорний — мінус



## 7. Додаткові запчастини

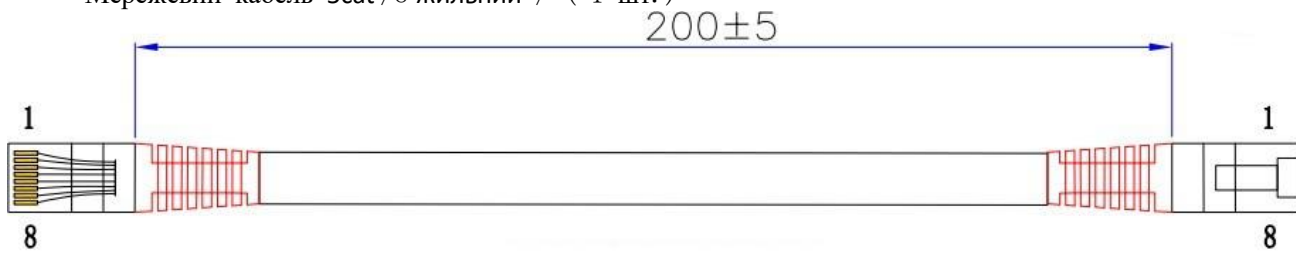
- 6 AWG(16 мм<sup>2</sup>) / Провід паралельного підключення (+) / червоний / ( 1 шт.)



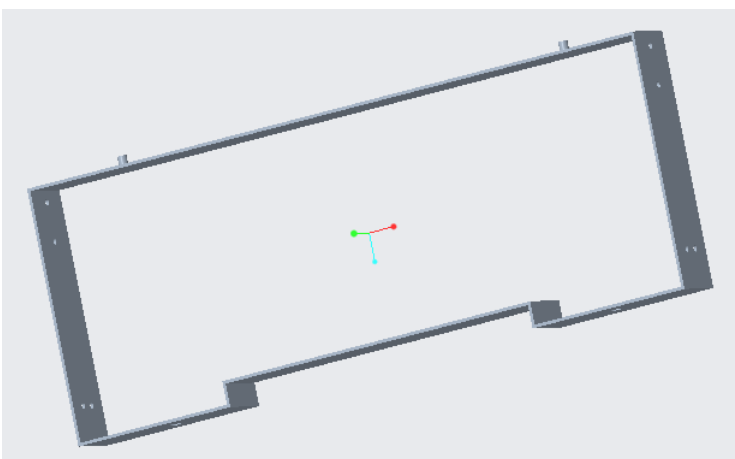
- 6 AWG(16 мм<sup>2</sup>) / Провід паралельного підключення (-) / чорний / ( 1 шт.)



- Мережевий кабель 5cat /8-жильний / ( 1 шт.)



- Кронштейн з порошковим напленням /SPCC/T=2,0 мм /колір чорний, матовий (набір 2 шт.)



## 8. Інформація про пакування

Акумуляторні батареї пакуються в картонні коробки з використанням ущільнювача.



Ущільнювач

Акумуляторна  
батарея

Ущільнювач

Картонна коробка

## 9. Запобіжні заходи

Перед використанням та утилізацією упаковки ознайомтеся з інструкцією по утилізації акумуляторної літій-іонної батареї.

З міркувань безпеки забороняється перевозити акумулятори з низьким залишковим зарядом. Будь ласка, зарядіть перед використанням.

При послідовному підключенні, дозволяється використання до 4х акумуляторних батарей. У випадку паралельного підключення, робочий струм не повинен перевищувати 100А

## 10. Умови гарантії

У разі виявлення заводських дефектів протягом 12 місяців, виробник надає гарантійне обслуговування. Будь-які проблеми, спричинені несправністю обладнання або неправильним використанням, не покриваються цією гарантією.

## 11. Інструкція з експлуатації Li-ion батареї

### 11.1. Загальна інформація

Акумуляторні батареї Full Energy, та все що входить до комплекту постачання, слід використовувати відповідно до специфікацій.

### 11.2. Зберігання акумуляторних батарей

Зберігайте акумуляторну батарею за таких умов:

- Зберігати в картонній упаковці, у вентильованому приміщенні, уникаючи потрапляння прямих сонячних променів.
- Для тривалого зберігання помістіть батарею в сухе місце (з низькою вологістю) з діапазоном температур від -20 °C до + 30 °C.
- Оскільки тривале зберігання може прискорити саморозряд акумулятора і призвести до деактивації батареї. Щоб мінімізувати розряд акумулятора, зберігайте батарею при температурі від +10°C до +30°C.
- Під час першого заряджання після тривалого зберігання акумуляторної батареї може спостерігатись зменшення ємності. Ці акумуляторні батареї відновлюються до початкової продуктивності шляхом повторення кількох повних циклів заряджання та розряджання.
- Якщо акумуляторна батарея зберігається протягом тривалого часу (понад 6 місяців), тоді кожні 6 місяців, принаймні одноразово потрібно заряджати акумуляторну батарею, щоб запобігти погіршенню продуктивності через саморозряд.

### 11.3. Зарядження акумуляторної батареї

- Зарядка акумуляторів LiFePO4 звичайними зарядними пристроями, які не призначені для цього типу акумуляторів, не рекомендується.
- Використовуйте зарядний пристрій, який призначений спеціально для LiFePO4 акумуляторів!  
**Використання несумісного зарядного пристрою може анулювати гарантію на акумулятор.**
- Використовуйте відповідний зарядний пристрій із зазначеною напругою та струмом.
- Ніколи не намагайтеся зробити переполюсування даного акумулятора. Зарядження із зворотною полярністю може призвести до зміни полярності батареї, що призведе до підвищення тиску газу всередині батареї, що в свою чергу, може призвести до витоків батарей.
- Уникайте перезаряду. Повторний перезаряд може призвести до погіршення продуктивності та перегріву акумулятора.
- Ефективність зарядження знижується при температурах вище 40°C.

### 11.4. Запобігайте випадковому пошкодженню акумуляторної батареї

- Не допускайте контакту клем (+) та/або (-) з металевими дротами, намистом або ланцюжком.
- Не кидайте акумулятори з висоти, щоб запобігти їх несправності або пошкодженню.
- Не вигинайте акумуляторну батарею, щоб запобігти можливому пошкодженню.

### 11.5. Умови безпеки

- Не розбирайте акумуляторну батарею.
- Не використовуйте акумуляторну батарею, якщо виявлено сторонні запахи, деформація, зміна кольору тощо.
- У разі витоків електроліту не торкайтеся рідини.
- Після контакту з водою акумуляторна батарея може вийти з ладу. Не використовуйте такі акумулятори.
- Не зберігайте та не використовуйте акумулятор при високій температурі (60°C або вище).
- Не допускайте контакту акумуляторної батареї з джерелом вогню.
- Не стискайте та не проколуйте акумуляторну батарею .
- Забороняється припаювати дроти безпосередньо до акумуляторної батареї.