

# FULL ENERGY

## Імпульсні блоки живлення

Блок живлення призначений для перетворення напруги 220В мережі змінного струму в напругу 12В постійного струму.

### ФУНКЦІОНАЛЬНІ ВОЗМОЖНОСТІ:

- Захист від навантаження
- Захист від короткого замикання
- Захист від стрибків вхідної напруги
- Захист від перевищення і від зниження вхідної напруги
- Запобіжник, що самовідтворюється, на кожному каналі
- Регулювання вихідного напруги 11...14В

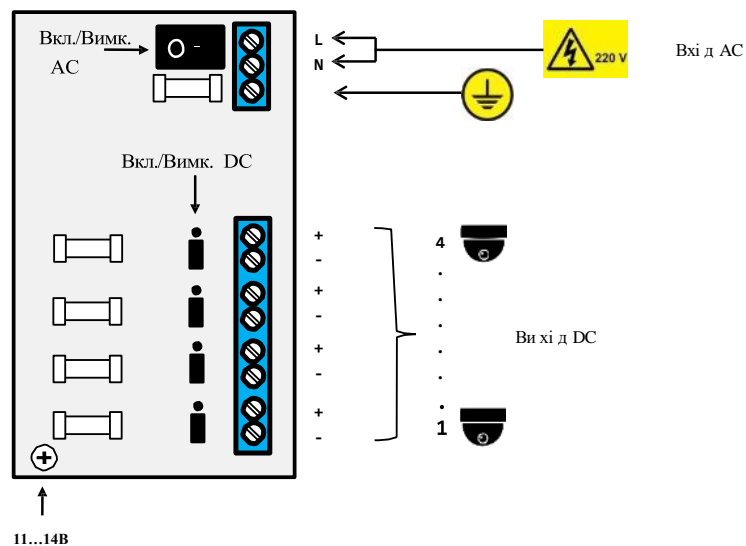
№ п/п	Назва параметра	Од. Из.	BG-125/4	BG-1210/9	BG-1220/18
1	Вхідна напруга	В	~175...~240		
2	Вихідна напруга	В	+11..14		
3	Максимальний загальний струм	А	5	10	20
4	Кількість каналів	шт	4	9	18
5	Максимальний струм на кожному виході	А	1.25	1.1	
6	Максимально можлива потужність	Вт	60	120	240
7	Температурний діапазон	°С	-10..+50		
8	Габаритні розміри	мм	163x163x48	316x206x52	316x206x52
9	Маса блоку	кг	0.5	0.7	0.7

### ПОРЯДОК ПІДКЛЮЧЕННЯ:

1. Підключіть живильні пристрої до DC виходів блоку живлення.
2. Встановіть вихідну напругу вбудованим резистором (за замовчуванням 12В).
3. Після завершення всіх комутаційних робіт (підключення живильних пристроїв), підключіть зовнішнє напруження  $\mathcal{A}$  до блоку живлення.

### ПРИМІТКА

Схема нижче, вказана в якості прикладу 4- каналного блоку живлення, кількість каналів залежить від моделі блоку живлення.



### УВАГА !

Деякі вузли блоку живлення на ходяться під високою напругою. Тому, для уникнення поразки електричним струмом, при проведенні монтажних робіт, напругу промислової мережі повинно бути відключено від блоку.