

Розумний замок з паролем



Параметри:

Метод розблокування	Пароль
Довжина пароля	6 цифр
Кількість паролей	10 паролей
Максимальний час	12 місяців
Розмір	76*46*22 мм
Ступінь захисту	IP67
Робоча температура	-10 ~ 45 °C

Шановні користувачі:

Дякуємо, що вибрали розумний підвісний замок з кодовою клавіатурою. Для кращого досвіду використання уважно прочитайте посібник користувача перед використанням пристрою. Зніміть пластикову плівку на задній частині замка, щоб увімкнути систему. Пароль за умовчанням: ①②③④⑤⑥. Введіть цей пароль, щоб розблокувати пристрій.

Внесення пароля:

Введіть пароль (заводський пароль за умовчанням), щоб розблокувати. Введіть ⑨⑨⑨⑨⑨⑨ і загориться зелене світло.

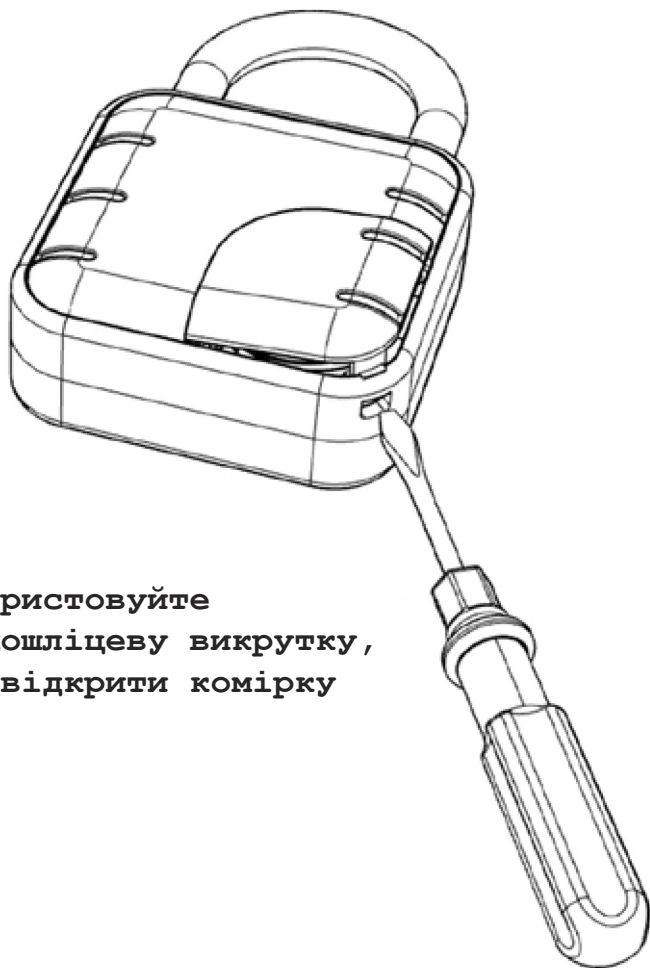
Введіть бажаний пароль із 6 цифр. Блимання зеленого індикатора означає, що пароль успішно встановлено.

Видалення усіх паролей:

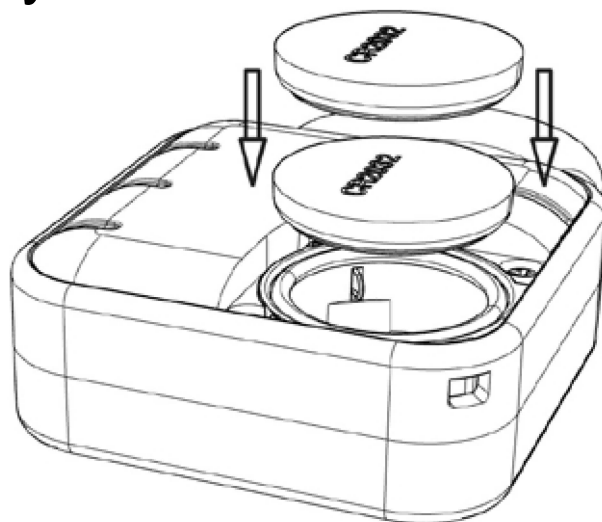
Введіть пароль, щоб розблокувати пристрій. Введіть ⑦⑦⑦⑦⑦⑦ і загориться червоне світло. Введіть пароль розблокування ще раз. Зелене світло означає, що всі паролі очищено, і пристрій повертається до заводських умов. В іншому випадку, якщо не вдалося перевірити пароль, режим налаштування буде закритий.

Вирішення проблем:

Спробуйте ще кілька разів, дотримуючись інструкцій вище, щоб розблокувати пристрій, якщо ви бачите будь-яку несправність. Якщо все одно не вдається, змініть батарейку-монетку та повторіть спробу.



Використовуйте
прямошліцеву викрутку,
щоб відкрити комірку



Анодом догори, а катодом донизу