

CLIP MCW

Беспроводной инфракрасный датчик типа PowerCode



Visonic®

Инструкция по установке

1. ВВЕДЕНИЕ

CLIP MCW - это самый маленький и элегантный пассивный инфракрасный датчик-занавес (curtain-pattern), разработанный для легкой установки. В основе его действия лежат новые и сложные, запатентованные FM данные и цифровая обработка сигнала.

Новая технология основана на использовании 3 разных детекторов в одном, каждый из которых запрограммирован для оптимизации действия в определенном местоположении.

Результатом является лучший охват изображения и фактическое отсутствие ложных тревог. Преимуществом данного датчика по сравнению с другими похожими моделями является применение улучшенной версии запатентованного алгоритма **True Motion Recognition™ (TMR)** (Действительное распознавание движения). Этот передовой аналитический метод движения позволяет детектору CLIP-MCW отличать действительные движения человека от других, которые могут стать причиной ложной тревоги.

После обнаружения датчик сам себя выводит из режима охраны для сохранения энергии аккумулятора. Он возвращается в исходное состояние если не происходит последовательного обнаружения в течении 2-х минутного периода.

Характеристики CLIP MCW :

- Очень низкое энергетическое потребление
- Температурная компенсация обеспечивается микропроцессором
- Закрытый корпус защищает оптическую систему
- Передний тамперный переключатель
- Задний тамперный переключатель (по желанию)
- Защита белого цвета
- Элегантный и крепкий корпус

Подробно область покрытия и альтернативная установка показаны на рис. 2 - 6.

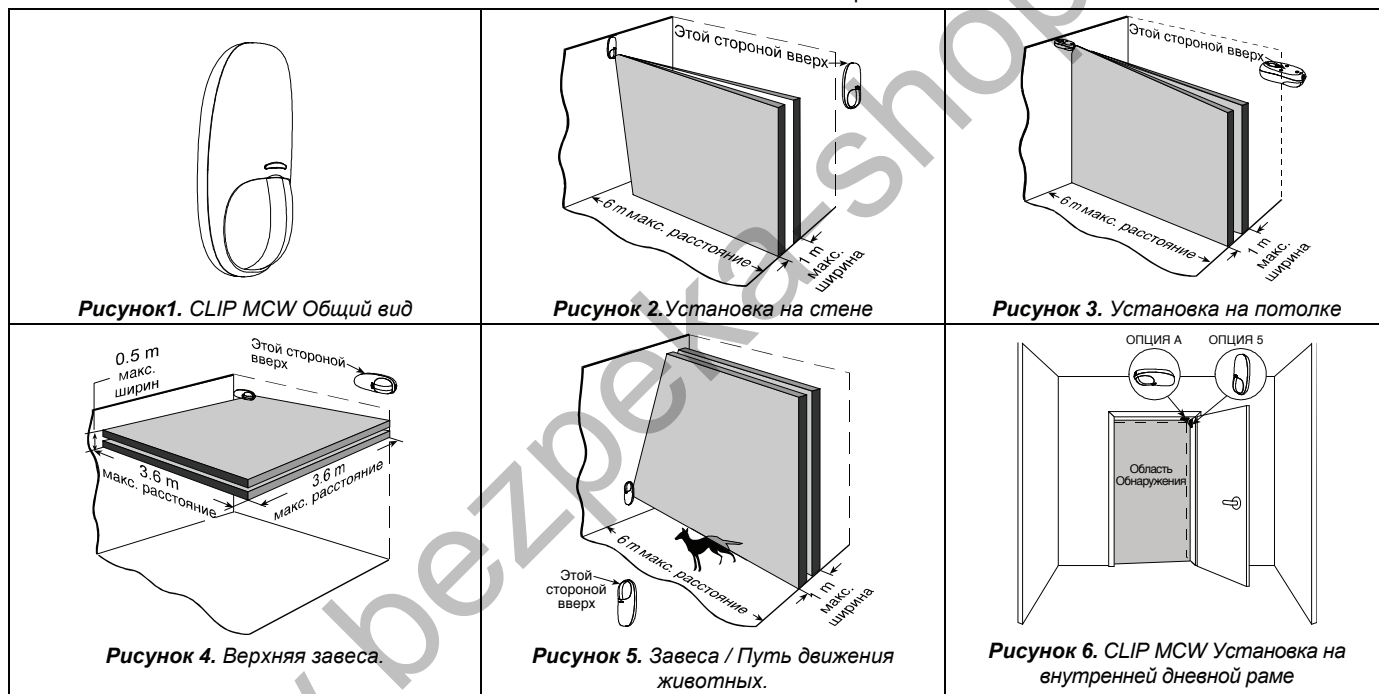


Рисунок 1. CLIP MCW Общий вид

Рисунок 2. Установка на стене

Рисунок 3. Установка на потолке

Рисунок 4. Верхняя завеса.

Рисунок 5. Завеса / Путь движения животных.

Рисунок 6. CLIP MCW Установка на внутренней дневной раме

2. ТЕХНИЧЕСКИЕ ХАРАКТЕРИСТИКИ

Оптические

Тип датчика: 2-х элементный бесшумный пирозлектрический датчик.

Кол-во лучей: 2

Позиции монтажа: Смотри рисунок 2 - 6.

Область установки: Длинная (6 м), Средняя (4 м) и Короткая (2 м). (переключается)

Электрические

Внутренний аккумулятор: 3В литиевый аккумулятор, тип CR123A. Для UL установок используйте только Panasonic или Saipu .

Номинальная мощность аккумулятора: 1450 mA/h.

Срок службы аккумулятора (с включенным светодиодом): 3 года (для обычного использования).

Тест подключения аккумулятора: Выполняется сразу после подсоединения аккумулятора и периодически каждые несколько часов.

Микропроцессор: 8-бит, низкое потребление энергии, CMOS.

Функциональные

Визуальная индикация:

Светодиод горит в течении 3 секунд во время передачи тревоги и тамперных сообщений и во время определения движения при тестировании.

Светодиод мигает во время стабилизации источника питания (около 2 мин.) или после установки крышки (путем нажатия на тамперный переключатель).

Светодиод не горит во время передачи сообщений наблюдения.

Период тревоги: Около 3 секунд.

Таймер перенастройки: Перенастройте датчик на период 2 минуты после последней тревоги..

Беспроводные

Частота (МГц): 315 (U.S. версия), 433.92, 868.95, 869.2625 или другие частоты в соответствии с местными требованиями.

Очередность передач: 3 передачи данных(вспышки) с различными интервалами в течении 3 секунд .

Кодирование: 24-бит ID, более 16 миллионов различных комбинаций.

Максимальная длина сообщений: 36 бит.

Тамперная тревога: Передается в случае события взлома и при любом последующем сообщении, пока тамперный переключатель не будет переустановлен.

Сообщение наблюдений: .передача с 60 минутным интервалом (US версия), с 15 минутным интервалом (UK версия) или в соответствии с местными стандартами.

Монтаж

высота: 1.8 - 2.4 м (6 - 8 ft).

Позиции установки: Смотри рисунки 9-13.

Рабочая температура: -10°C - 50°C (14°F to 122°F).

Температура хранения: -20°C - 60°C (-4°F to 140°F).

RFI Защита: > 20 V/m - 1000 MHz.

Физические

Размеры (H x W x D): 105 x 35 x 30 мм (4-1/8 x 1-3/8 x 1-3/16 in.).

Вес (с аккумулятором): 60 г (2.1 oz).

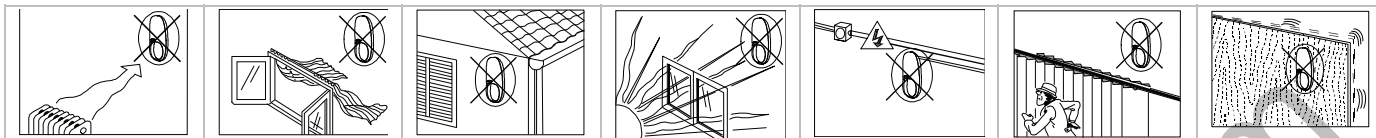
Цвет: Белый.

Патенты

U.S. Патент 5,693,943

3. УСТАНОВКА

3.1 Общие предостережения



3.2 Монтаж



Рисунок 7. Внутренний вид

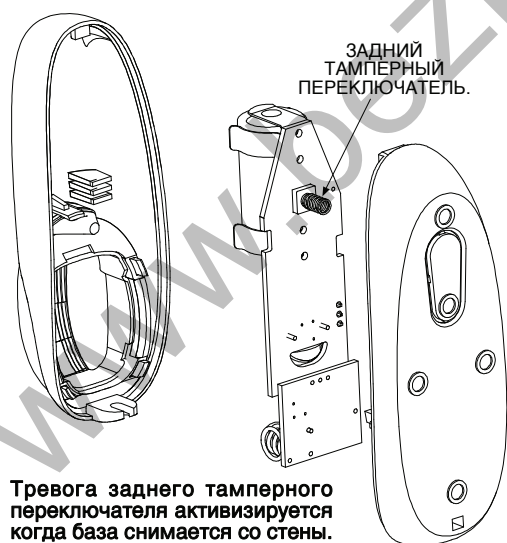


Рисунок 8. Вид заднего тамперного переключателя.

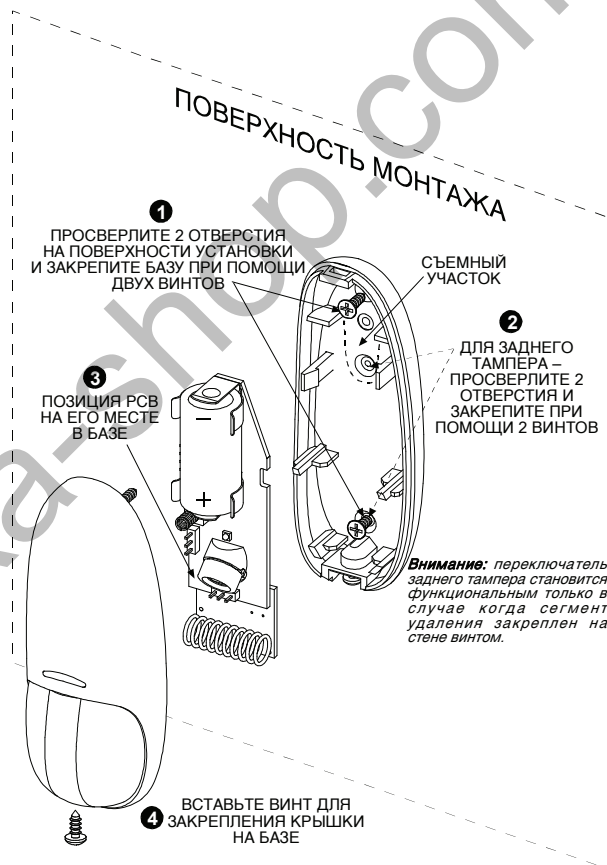


Рисунок 9. Поверхность монтажа

Примечание:

- 1) После монтажа убедитесь что не осталось разрывов в области детектора. Например, вокруг отверстий для винтов.
- 2) Удалите аккумуляторы используя пальцы, но не используйте отвертку.

3.3 Монтаж кронштейна

Примечание: Используя кронштейн при монтаже, задний тампер будет не функциональным..

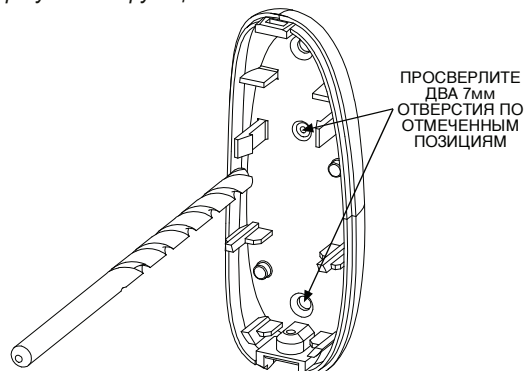


Рисунок 10. Сверление отверстий.

ЗАМЕЧАНИЕ: КРОНШТЕЙН ПОЗВОЛЯЕТ ВЫБРАТЬ ДВА СПОСОБА КРЕПЛЕНИЯ ДЛЯ ОПТИМИЗАЦИИ ЗОНЫ ПОКРЫТИЯ

* ЭТИ ДВА ОТВЕРСТИЯ ИСПОЛЬЗУЙТЕ ДЛЯ УВЕЛИЧЕНИЯ УГЛА НА 5 ГРАД.

** ЭТИ ДВА ОТВЕРСТИЯ ИСПОЛЬЗУЙТЕ ДЛЯ УВЕЛИЧЕНИЯ УГЛА НА 10 ГРАД

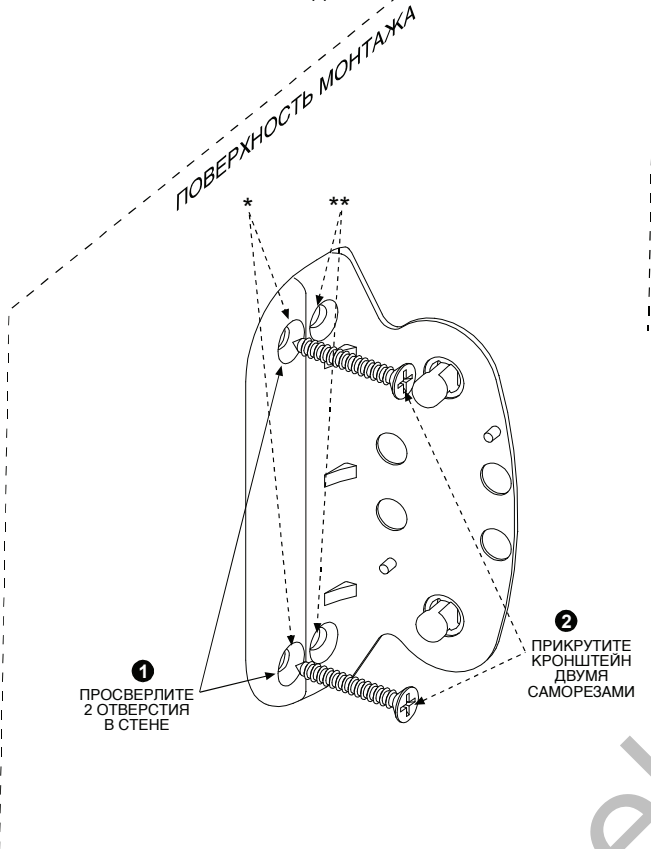


Рисунок 11. Монтаж кронштейна к поверхности

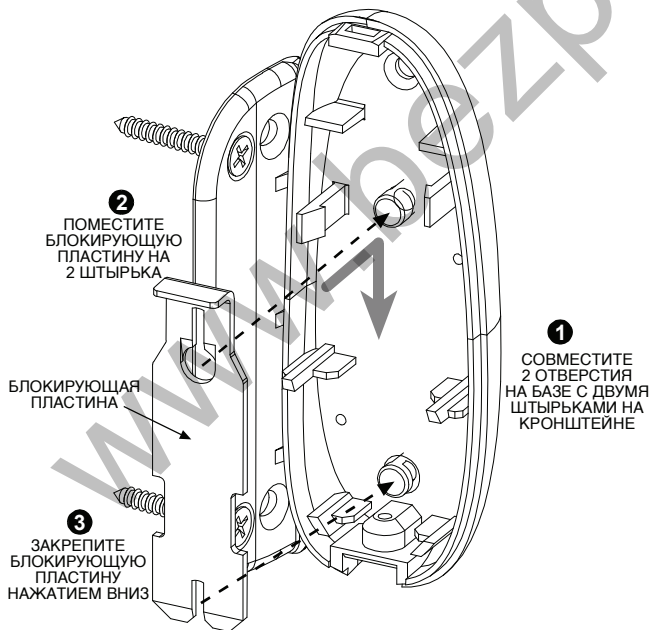


Рисунок 12. Присоединение блокирующей пластины к базе.

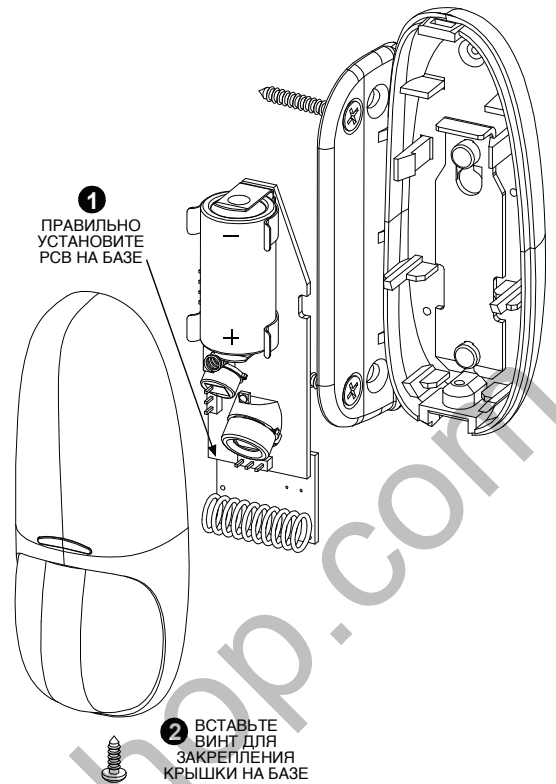
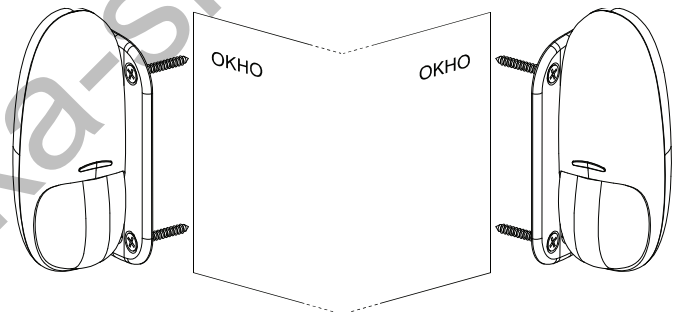


Рисунок 13. Монтаж крышки на базу.



Примечание: CLIP MCW может быть установлен на любой стороне окна..

Рисунок 14. Установка на двух сторонах окна.

3.4 установка области покрытия.

4- штырьковый переключатель используется для установки 3 областей, в соответствии с типом установки, лучей –экранов.

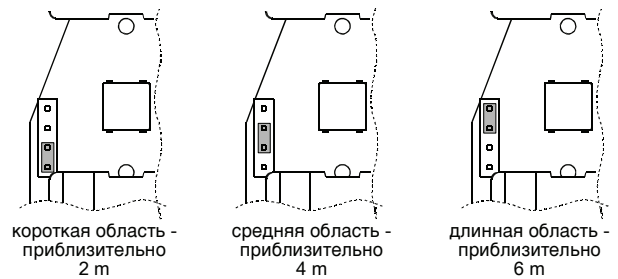


Рисунок 15. Переключатель области установки.



Рисунок 16. диаграмма области установки.

Целью установки области покрытия является гарантия оптимальной обработки сигнала и высокую невосприимчивость к ложной тревоге.

Закрепите переключатель в нужной позиции и убедитесь, что охраняемая область находится в зоне покрытия (см. рис.16). Проведите тестирование для определения лучшей работы (параграф 3.5 ниже).

3.5 Тестирование

A. установите крышку и закрепите винтом. Подождите пока датчик стабилизируется (светодиод перестанет мигать примерно через 2 минуты после закрытия крышки).

4. СПЕЦИАЛЬНЫЕ КОММЕНТАРИИ

4.1 Ограничения.

Беспроводные системы Visonic Ltd. Это очень надежные системы, соответствующие высоким стандартам. Однако, из-за их низкой энергии передачи и ограниченной области (требование FCC и других регулирующих органов) существует ряд ограничений, которые должны быть учтены:

- A. Приемники могут быть заблокированы радио сигналами на их или близкой к ним рабочей частоте, независимо от выбранного кода.
- B. Приемник может принимать только один сигнал в одно время.
- C. Беспроводное оборудование должно регулярно тестироваться для определения возможных источников помех и для предотвращения сбоев.
- D. Даже самые лучшие и проверенные датчики могут давать сбои по причине: сбоев электропитания, неправильного подсоединения, загрязнений на линзах, вскрытия оптической системы, уменьшения чувствительности при температуре близкой к температуре человеческого тела и непредвиденных сбоев составляющих его компонентов.

Данные причины являются лишь общими причинами сбоев, и необязательными. Поэтому рекомендуется чтобы датчик и охранная система проверялась еженедельно для проверки правильности их работы.

- E. Даже если ваш дом охраняется при помощи такой надежной системы, вы должны быть достаточно благоразумны и не терять бдительности, не полагаться полностью на систему и продолжать заботиться самим о себе и своей собственности.

4.2 Соответствие стандартам

315 MHz версия данного прибора отвечает требованиям Части 15 Правил FCC.

Работа прибора соответствует двум следующим условиям:

1. Данный прибор не может вызывать вредных помех.
2. Данный прибор может воспринимать любую принимаемую помеху, включая помеху, которая может оказывать нежелательное воздействие на работу прибора.

B. Медленно пройдите через дальний конец луча –экрана 9 в противоположном направлении). Светодиод мигает примерно 3 секунды в случае входа или выхода из зоны луча – экрана.

Важно: Проводите тестирование по крайней мере 1 раз в неделю. Чтобы убедиться в правильном функционировании датчика..

Примечание: После закрытия крышки датчик входит в режим 15- минутного тестирования. В этом режиме светодиод будет мигать в случае события обнаружения, независимо от установок светодиодного переключателя, и датчик будет передавать в случае события обнаружения.

Предупреждение! Изменения или модификация данного прибора, не утвержденные в ясной форме ответственной стороной, могут лишить пользователя права эксплуатировать данное оборудование.

Данный прибор проверен и признан соответствующим ограничениям, налагаемым для цифровых устройств класса B, согласно Части 15 Правил FCC. Эти ограничения имеют целью обеспечить разумную защиту против вредных помех при установке по месту назначения. Данное оборудование генерирует, использует и может излучать радиочастотную энергию и, если оно устанавливается и эксплуатируется не в соответствии с этими инструкциями, то может вызвать вредные помехи для радиосвязи. Однако нет гарантии, что при конкретной установке такие помехи не могут иметь место. Если данное оборудование, тем не менее, оказывает вредные помехи на радио- или телевизионный прием, что может быть установлено путем включения и выключения оборудования, пользователь может устранить помехи, предприняв одно (или более) из нижеследующих действий:

- Переориентировать или переместить принимающую антенну.
- Увеличить расстояние между оборудованием и принимающим устройством.
- Подключить оборудование к другому разъему сетевой розетки, чем тот, к которому подключено принимающее устройство.
- Обратиться за консультацией к дилеру или опытному радиотелевизионному технику

4.3 Распределение частоты для беспроводных приборов в Европейских странах:

- 315 MHz не разрешена ни в одном государстве – члене ЕС.
- 433.92 MHz не имеет ограничений в любом государстве – члене ЕС.
- 868.95 MHz (широкий диапазон) разрешена во всех государствах – членах ЕС.
- 869.2625 MHz (узкий диапазон) не ограничена ни в одном

ГАРАНТИЯ

Фирма Visonic Ltd. и ее дочерние компании и/или ее компаньоны ("Производитель") гарантируют, что их изделия, далее именуемые "Изделие" или "Изделия", изготовлены в строгом соответствии с техническими условиями и характеристиками, не имеют дефектов и пригодны для эксплуатации при нормальных условиях в течение двенадцати месяцев со дня отправки Производителем. Обязательства Производителя действуют только в течение гарантийного срока, когда возможны ремонт или замена Изделия или его элементов. Производитель не несет ответственности за расходы на демонтаж и повторную установку Изделия. Чтобы воспользоваться гарантией, Изделие следует вернуть Производителю, с заранее оплаченными расходами на перевозку и страхование.

Настоящее гарантийное обязательство не действительно в следующих случаях: Неправильная установка, неправильное применение, нарушение инструкции по установке и эксплуатации, эксплуатация с нарушением правил, деформация, авария или несанкционированный доступ к системе, выполненный посторонним лицом ремонт.

Настоящее гарантийное обязательство является эксклюзивным и не признает никаких других обязательств, письменных, устных, высказанных или подразумеваемых, включая любые гарантийные обязательства на продажу или соответствие определенным целям, или иные. Производитель не несет никакой ответственности за нарушение настоящего гарантийного обязательства и любых других обязательств из-за ущерба, нанесенного вышеуказанными причинами.

Настоящее гарантийное обязательство запрещено изменять или расширять, и Производитель никого не уполномочивает действовать от его имени для изменения или расширения настоящего гарантийного обязательства. Настоящее гарантийное обязательство распространяется только на данное Изделие.

Все изделия, аксессуары и дополнительное оборудование, используемые вместе с данным Изделием, включая аккумуляторные батареи, должны иметь самостоятельную гарантию. Производитель не несет ответственности за ущерб или потери прямые, косвенные, случайные или полученные вследствие неудовлетворительной работы Изделия по причине неисправности изделий, аксессуаров и дополнительного оборудования, включая аккумуляторные батареи, используемые с данным Изделием.



W.E.E. Product Recycling Declaration

For information regarding the recycling of this product you must contact the company from which you originally purchased it. If you are discarding this product and not returning it for repair then you must ensure that it is returned as identified by your supplier. This product is not to be thrown away with everyday waste.
Directive 2002/96/EC Waste Electrical and Electronic Equipment.



VISONIC LTD (ISRAEL): P.O.B 22020 TEL-AVIV 61220 ISRAEL. PHONE: (972-3) 645-6789, FAX: (972-3) 645-6788
VISONIC INC. (U.S.A.): 65 WEST DUDLEY TOWN ROAD, BLOOMFIELD CT. 06002-1376. PHONE: (860) 243-0833, (800) 223-0020 FAX: (860) 242-8094
VISONIC LTD. (UK): 7 COPPERHOUSE COURT, CALDECOTTE, MILTON KEYNES. MK7 8NL. TEL: (0870) 7300800 FAX: (0870) 7300801
INTERNET: www.visonic.com

©VISONIC LTD. 2008 CLIP MCW D-300145 (REV. 1, 05/08). Translated from DE3594- Rev. 1



MADE IN ISRAEL