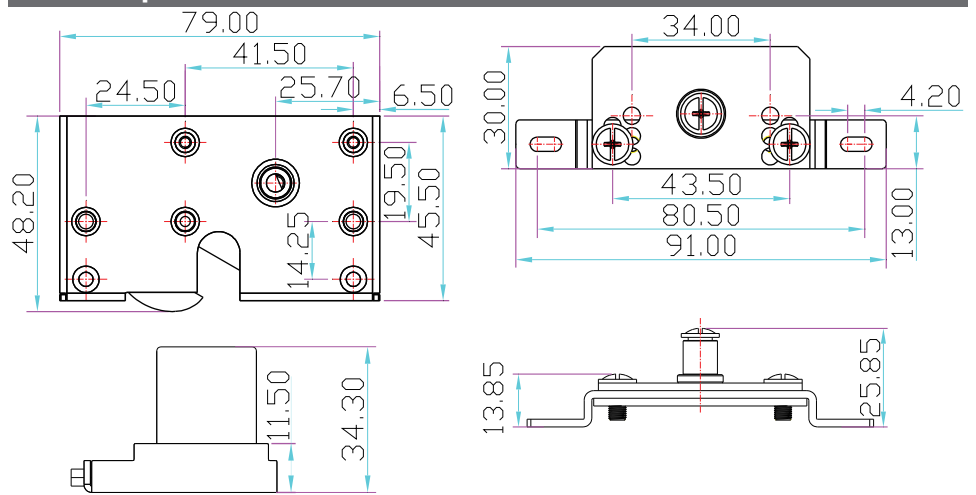




YEH-210

Електромеханічний замок
для розсувних дверей

Розміри



Характеристики

Розміри замку: 79Lx45.5Wx34.3H(mm)

Розміри фіксатора: 91Lx30Wx25.85H(mm)

Напруга: 12VDC

Струм: 100mA

Утримуюча сила: 300kg

Робоча температура: -40°C~ +50°C

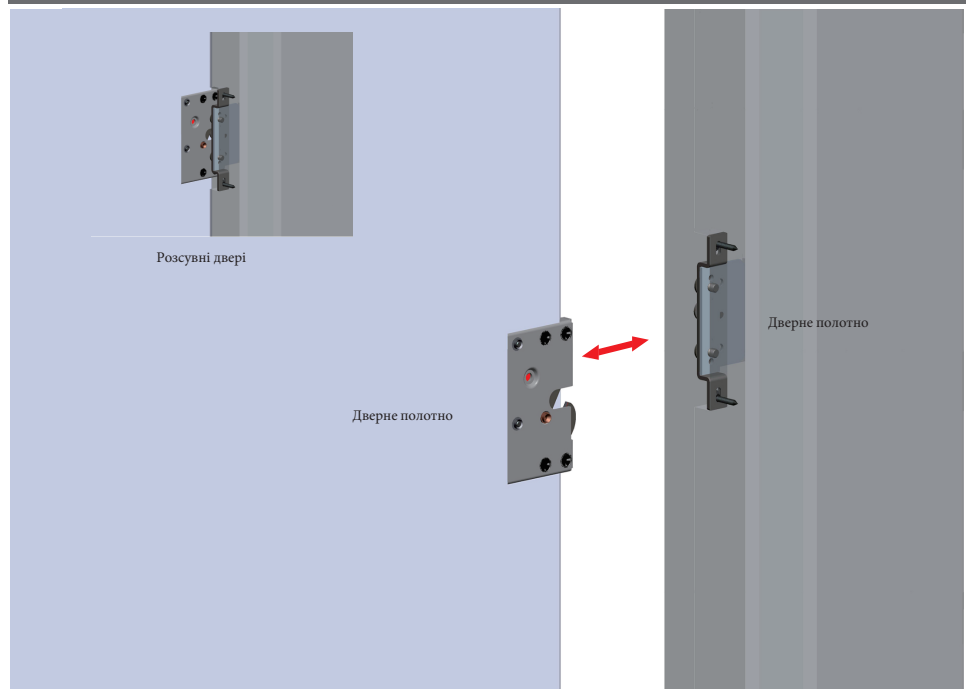
Відносна вологість: >9 5%

Вага: 0.35 kg

Зображення



Монтаж



Підключення

